

Retrouvez-nous sur:

Facebook,
Google+
et YouTube



ÉQUIPEZ VOTRE ATELIER

Automne/Hiver 2017



POWER/FORCE



TOURÊT D'ÉTABLI 8 À BASSE VITESSE AVEC LUMIÈRE

KC-895LS
Puissant moteur de
1/2 CV, 1,750 tr/min

\$129.99

PERCEUSE À COLONNE INDUSTRIELLE 15" À VITESSE VARIABLE

KC-30HS-VS

- Puissant moteur de 1 CV
- Course allongée de 6"
- Garde de sécurité protégé par interrupteur de fin de course
- Interrupteur de sécurité avec activation à 2 étapes et ouverture forcée
- Afficheur numérique pour une vitesse précise
- Comprend mandrin 5/8", clé de mandrin et clés hexagonales

NOUVEAU



Manivelle à vitesse variable/afficheur numérique

Trou dans la tête permettant le réglage complet de la hauteur



\$2199.

ENSEMBLE DE FORÊTS 29 mcx. au TITANE KDB-29T

\$29.99

29 (1/16"-1/2" x 1/6.4")

PERCEUSE À COLONNE 17"

PERCEUSE À COLONNE INDUSTRIELLE 17" AVEC GARDE DE SÉCURITÉ PROTÉGÉ PAR INTERRUPTEUR



KC-118FC

- Moteur de 12.5 amp.
- 16 Vitesses (240-3400 tr/min)
- Diamètre de perçage 17"
- Abaissement 3 1/4"
- Mandrin 5/8"

\$599.

KC-118FC(LS)

- Moteur de 12.5 amp.
- 16 Vitesses (240-3400 tr/min)
- Diamètre de perçage 17"
- Abaissement 3 1/4"
- Mandrin 5/8"

\$699.

DÉVIDOIR RÉTRACTABLE AVEC BOYAU À AIR EN POLYMÈRE HYBRIDE



K-5038FRL
50 pi. x 3/8"

- Flexibilité à toutes températures (-40°C à 65°C)
- Comprend quincaillerie pour montage murale

\$99.99

NOUVEAU

DÉVIDOIR MANUEL AVEC BOYAU À AIR EN POLYMÈRE HYBRIDE



K-10014FRL
100 pi. x 1/4"

- Flexibilité à toutes températures (-40°C à 65°C)
- Base à pivot de 360°

\$99.99

NOUVEAU

ENSEMBLE BONI D'ACCESSOIRES 5 MCX GRATUIT INCLUS

\$343.85

AVEC L'ACHAT D'UNE

PERCEUSE-FRAISEUSE PDM-30

Inclus: étai de perceuse à angle, mandrin pour perceuse avec clé, arbre de mandrin, fraise à surfacer au carbure et adaptateur



PERCEUSE-FRAISEUSE AVEC GARDE DE SÉCURITÉ PROTÉGÉ PAR INTERRUPTEUR DE FIN DE COURSE

PDM-30

- Diam. de travail 16 1/2"
- Capacité de perçage 1 1/4"
- Capacité de surfacage 3"
- 12 vitesses (150-2500 tr/min)
- Distance d'abaissement 5"
- Arbre cintré R8

\$2199.

11 amp.
(220V)

SUPPORT POUR PERCEUSE- FRAISEUSE

SS-45

Construction en acier robuste

\$249.99



SCIE À RUBAN PORTATIVE À VITESSE VARIABLE POUR LE MÉTAL

KC-8377

- Cadran de vitesse variable de 0 à 420 pi/min
- Grande capacité de coupe de 5" x 5"
- Levier de tension de la lame facilitant les ajustements
- Comprend lame standard pour le métal de 44-7/8" x 1/2" x 0.025"-14 dents/po

En Option

Base à onglets en option transforme cette Scie à Ruban en Tronçonneuse



SS-8377 \$79.99



\$219.99

LAMPE DE TRAVAIL DEL SANS FIL 7.4V

KC-2202LED-C

- Lampe de travail 20W
- Émettent 2200 lumens
- Batterie Lithium-ion de 7.4V, 4,400 mAh

\$69.99

Comprend une base magnétique



LAMES H.S.S. et BI-MÉTAL ("SKIP TOOTH")						
Modèle	Longueur	Largeur	Type	DPP	Épaisseur	Prix
KBB-712-10	93"	3/4"	H.S.S.	10	.032"	\$19.99
KBB-712-14	93"	3/4"	H.S.S.	14	.032"	\$19.99
KBB-712-18	93"	3/4"	H.S.S.	18	.032"	\$19.99
KBB-712-BM-610	93"	3/4"	Bi-Métal	6-10	.032"	\$59.99
KBB-712-BM-1014	93"	3/4"	Bi-Métal	10-14	.032"	\$59.99

SCIE À RUBAN 7" X 12" POUR MÉTAL KC-712BC

- Moteur 11.5 amp.
- 4 vitesses (85-130-180-235 pi. min.)
- Système de refroidissement
- Guide à roulement à billes ajustable

BREVET
Système
d'étai à
action
rapide
"TRU-LOCK" MC



\$1259.

RALLONGES ÉLECTRIQUES À UNE PRISE SERVICE INTENSIF TOUT SAISONS 12/3

Modèle	Longueur	AWG	Couleur	\$
K-2512-1T-YE	25'	12/3	JAUNE	20.99
K-2512-1T-RD	25'	12/3	ROUGE	20.99
K-2512-1T-OR	25'	12/3	ORANGE	20.99
• 15A 125V, 1675W Pour utilisation à l'intérieur et l'extérieur				
• Ultra flexible / Couleurs haute visibilité / Bouts éclairés				
K-5012-1T-YE	50'	12/3	JAUNE	39.99
K-5012-1T-RD	50'	12/3	ROUGE	39.99
K-5012-1T-OR	50'	12/3	ORANGE	39.99
K-5012-1T-GN	50'	12/3	VERT	39.99

2' RALLONGES ÉLECTRIQUES À 3 PRISES

K-212-3T-RD	2'	12/3	ROUGE	9.99
-------------	----	------	-------	------

ENSEMBLE SCIES DUALSAW

CS300

- Coupe facilement les métaux dur et doux, bois dur, PVC, fer, plastiques, aluminium, cuivre, acier inoxydable avec précision
- L'ensemble comprend un jeu de lames tungstène avec dents au carbure, 10 mcx bâtons de lubrification en cire, poignée de contrôle, outil de l'arbre et coffre de rangement moulé

Puissant Moteur 4.5 amp
3" DUALSAW

\$99.99



OUTILS ÉLECTRIQUES ET ÉQUIPEMENT AUTOMOTIVE

PONCEUSE À COURROIE 3" X 79" POUR LE MÉTAL

KC-379MS

- La courroie de ponçage tourne sur une roue d'alimentation ventilée et une roue arrière en caoutchouc de 7-1/2"
- Tête pivote vers le haut ou vers le bas
- Hauteur de travail en position horizontale de 36"
- Comprend courroie pur zirconia de 80 grains



2 CV (220V)

Couvercle du haut avec charnières donne accès à la courroie entière pour les pièces plus longues

COURROIES DE PONÇAGE ZIRCONIA PUR POUR LE MÉTAL 3" X 79"

Modèle	Grandeur	Grain	Ens.	Prix
SB-379-60	3"x79"	60	1	\$17.99
SB-379-80	3"x79"	80	1	\$17.99
SB-379-120	3"x79"	120	1	\$17.99

\$899.

TOURET D'ÉTABLI ULTRA-ROBUSTE 12" AVEC SUPPORT À PLANCHER

KC-1295

- Protège-meules et conduits à poussière robustes en fonte d'acier avec raccord en T de 2-1/2" pour la collection de poussière
- Comprend support à plancher, cuvette à eau incorporée et meules 12" x 2" à 36 grains et 60 grains



Moteur à entraînement direct 1.5 CV

\$1199.

TOURETS D'ÉTABLI

BASE POUR TOURETS D'ÉTABLI

SS-150

- Fait en fonte d'acier avec réservoir de refroidissement
- Hauteur de 32 3/4"

\$69.99

KC-690

- Moteur 3.5 amp.
- 3500 tr/min

\$57.99

KC-890

- Moteur 7 amp.
- 3450 tr/min

\$99.99

KC-1090N

- Moteur 14 amp.
- 1720 tr/min

\$299.99

SOUFFLEUSE/ASPIRATEUR À MAIN À VITESSE VARIABLE

8317

- 116 pi³/min, débit d'air max 195 km/h (121 mph)
- Vitesse variable (6,000-14,000 tr/min)



\$25.99

AFFÛTEUSE À SEC / À EAU DE 4-1/2" X 1-1/2"

KC-4500S

- Meule 4 1/2" x 1 1/2"
- 220 grains tourne à 170 tr./min
- Interrupteur avant/recul permet à la meule de tourner dans les deux directions



\$69.99

INTERRUPTEURS MAGNÉTIQUES

- KMAG-110-811 110V (8-11 amp.)
- KMAG-110-1114 110V (11-14 amp.)
- KMAG-110-1417 110V (14-17 amp.)
- KMAG-220-811 220V (8-11 amp.)
- KMAG-220-1114 220V (11-14 amp.)
- KMAG-220-1417 220V (14-17 amp.)
- KMAG-220-1721 220V (17-21 amp.)



Comprend 1 cadenas et 2 clés

Comprend bouton arrêt d'urgence à verrouillage par rotation



\$89.99 ch.

COLLECTEUR DE POUSSIÈRE POUR LE MÉTAL DE 2 CV

KC-7300C

- Puissant moteur de 2 CV, 220V
- Interrupteur de sécurité avec activation à 2 étapes et ouverture forcée en cas de panne d'électricité
- Idéal pour la collecte de copeaux métalliques et de poussières abrasives produites par des ponçuses à métal, touréts, scies de coupe à froid et machines à ébavurage et à chanfreiner
- Grand tiroir à copeaux métalliques est facile d'accès et facile à nettoyer
- Entrée de 6" avec adaptateur d'entrée en Y avec deux entrées de 3" permettant de raccorder jusqu'à deux machines pour le métal
- Comprend avec grand filtre en papier et un filtre à charbon activé par le fer



\$1299.

ENS. DE BOYAUX IGNIFUGÉES 3" ET COLLIERS DE SERRAGE POUR COLLECTION DE MÉTAUX

KM-102

- Ens. inclus: 2 Boyaux Ignifugés 3" x 8pi. (2.5M) 4 Colliers de Serrage (3")

\$69.99

Classé 130°C



COLLIER DE SERRAGE 3"

K-1316



\$1.99 EA

PIED DE COULISSE FRACTIONNAIRE NUMÉRIQUE

KM-106

- Conversion en graduations impériales (décimale et fractionnaire) et métriques
- Deux piles 3V au lithium inclus



\$29.99



COMPRESSEURS À AIR ET ACCESSOIRES

COMPRESSEUR À AIR 5.5 CV DÉBIT MAX DE 20 GALLONS

KC-2051H1

- Pression maximale de 150 lb/po²
- 7.6 pi³/min @ 40 lb/po²
- 6.0 pi³/min @ 90 lb/po²
- Réservoir ASME enregistré
- Valve de sécurité ASME

Pompe à 2 cylindres en fonte d'acier lubrifiée à l'huile avec tête à étape simple



\$699.

BOUEILLE D'HUILE POUR COMPRESSEUR KW-077 (850ml)

\$7.99

GONFLEUR DE PNEUS AVEC MANOMÈTRE K-1630



\$19.99

COMPRESSEUR À AIR 5.5 CV DÉBIT MAX DE 24 GALLONS

KC-3124V1

- Pression maximale de 150 lb/po²
- 7.6 pi³/min @ 40 lb/po²
- 6.0 pi³/min @ 90 lb/po²

\$749.



Pompe à 2 cylindres en fonte d'acier lubrifiée à l'huile avec tête à étape simple



COMPRESSEUR À AIR DE TYPE BROUETTE 6.5 CV À ESSENCE

KC-6510G1

- Pression maximale de 150 lb/po²
- 14.1 pi³/min @ 40 lb/po²
- 11.2 pi³/min @ 100 lb/po²

\$799.99

BOYAUX À AIR INDUSTRIEL EN POLYMÈRE HYBRIDE

ARCTIC FLEX

BOYAUX À AIR INDUSTRIEL EN POLYMÈRE HYBRIDE		
K2514H	25'x1/4"	\$19.99
K2538H	25'x3/8"	\$26.99
K5014H	50'x1/4"	\$29.99
K5038H	50'x3/8"	\$39.99
K10014H	100'x1/4"	\$49.99
K10038H	100'x3/8"	\$59.99

PRESSION MAXIMALE 300 LB/PO²

Flexibilité à toutes températures

ENSEMBLES DE PISTOLETS À PEINTURER

8180	8182	8185	8190 HVLP	8195
\$29.99	\$39.99	\$49.99	\$59.99	\$79.99

ASPIRATEURS DE MATÉRIAUX SECS/HUMIDES

Système de double filtration

8530LP

- Moteur 5 max. CV
- 5 US gallons (30L)
- Poteaux d'enroulement pour cordon d'alimentation de 12 pieds
- Comprend boyau souple de 6 pi. x 1-1/4", rallonge de 2 mcx, sac de poussière de 30L, filtre- cartouche, filtre en mousse, filtre réutilisable, embout tout usage de 10" et embout en bec

Bouchon d'écoulement

\$79.99



8540LST

- Moteur 5 max. CV
- 10 US gallons (40L)
- Poteaux d'enroulement pour cordon d'alimentation de 12 pieds
- Comprend boyau souple de 6 pi. x 1-1/4", rallonge de 2 mcx, sac de poussière de 40L, filtre- cartouche, filtre en mousse, filtre réutilisable, embout tout

Bouchon d'écoulement

\$149.99

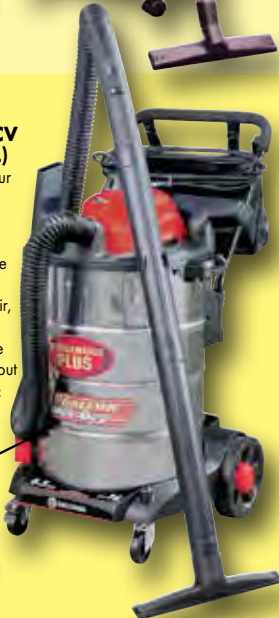


8560LST

- Moteur 6.5 max. CV
- 16 US gallons (60L)
- Poteaux d'enroulement pour cordon d'alimentation de 18 pieds
- Comprend boyau souple de 8 pi. x 2-1/2", rallonge 2-1/2" 2 mcx., poignée courbée avec contrôle d'air, filtre-cartouche, filtre en mousse, embout tout usage de 14" avec raclette, embout gobeur, embout bec et sac d'entreposage pour accessoires

Bouchon d'écoulement

\$239.99



Pompe à 3 cylindres en fonte d'acier lubrifiée à l'huile avec tête à étape simple

Valve de sécurité ASME

COMPRESSEUR À AIR À HAUT RENDEMENT 6.5 CV DÉBIT MAX DE 60 GALLONS

KC-5160V1

- Pression maximale de 150 lb/po²
- 22.6 pi³/min @ 40 lb/po²
- 18.5 pi³/min @ 100 lb/po²
- Clapets à rendement élevé pour une performance maximale

\$1299.



Pompe à 2 cylindres en fonte d'acier lubrifiée à l'huile avec tête à étape simple

Valve de sécurité ASME

COMPRESSEUR À AIR À HAUT RENDEMENT 7.5 CV DÉBIT MAX DE 80 GALLONS

KC-7180V1-MS

- Haut rendement de 30 pi³/min @ 100 lb/po²
- Pression maximale de 150 lb/po²
- 43 pi³/min @ 40 lb/po²
- 30 pi³/min @ 100 lb/po²

\$2999.



Comprend interrupteur magnétique

FILTER-CARTOUCHE HEPA

KVAC-1145

- CONVIENT 8520LP, 8530LP, 8531LP-B, 8540LST,

\$29.99

KVAC-1150

- CONVIENT 8560LST

\$29.99

BOYAUX D'ARROSAGE EN POLYMÈRE HYBRIDE

K-5058GH

5/8" x 50 pi.

\$39.99

K-10058GH

5/8" x 100 pi.

\$69.99

150 PSI (Opération) / 450 PSI (Éclatement)

Flexibilité extrême à toutes températures



PERCEUSES - FRAISEUSES ET ACCESSOIRES

PERCEUSE À COLONNE 15" AVEC GUIDES À LASER DOUBLE



- KC-117FN**
- Moteur 7,5 amp.
 - Arbre cintré #2
 - 16 Vitesses (220-3600 tr/min)
 - Distance d'abaissement 3 1/8"
 - Mandrin 5/8"

\$479.

PERCEUSE À COLONNE 17" À COURSE ALLONGÉE AVEC GARDE DE SÉCURITÉ



COURSE ALLONGÉE

- KC-119FC-LS**
- Moteur de 12,5 amp.
 - 12 Vitesses (255-2750) tr/min
 - Diamètre de perçage 16 15/16"
 - Abaissement 6"
 - Mandrin 3/4"

\$899.

PERCEUSE À COLONNE 22"



GARDE DE SÉCURITÉ POUR PERCEUSE À COLONNE KM-122
Convient KC-122FC
\$19.99

- KC-122FC**
- Moteur 12,5 amp.
 - Capacité 1 1/4"
 - Arbre cintré MT #4
 - 12 Vitesses (180-4200 tr/min)
 - Distance d'abaissement 4 3/4"
 - Mandrin 3/4"

\$999.

PERCEUSE À COLONNE INDUSTRIELLE 22" AVEC GARDE DE SÉCURITÉ PROTÉGÉ PAR INTERRUPTEUR DE FIN DE COURSE



- KC-122FC-LS**
- Moteur 12,5 amp.
 - Capacité 1 1/4"
 - Arbre cintré MT #4
 - 12 Vitesses (180-4200 tr/min)
 - Distance d'abaissement 4 3/4"
 - Mandrin 3/4"

\$1099.

TÊTE INCLINABLE DE 90° À GAUCHE ET 30° À DROITE



PERCEUSE AVEC TÊTE À ENGRENAGE 21" ET GARDE DE SÉCURITÉ PROTÉGÉ PAR INTERRUPTEUR DE FIN DE COURSE

- KC-40HS (220V)**
KC-40HS-6 (600V)
- Puissant moteur de 1,5 CV
 - Interrupteur à marche avant & renverse
 - Capacité de forage 1 1/4"
 - Diam. de travail maximal 20 7/16"
 - Nombre de vitesses (60-1500 tr/min)
 - Cap. du couteau de surfacage 4"
 - Cap. du couteau à rainurage 3/4"
 - Arbre cintré MT#3

\$3999.



Étau à angles GRATUIT

ENS. DE FRAISES EN BOUT AU TITANE 20 MCX KM-120
ACIER HAUTE VITESSE ENDUIT AU TITANE NITRURE
2 et 4 Goujures (10mcx. chaque) Impériale, Bout Simple
\$159.99



ÉTAUX POUR PERCEUSE

3" - KPV-3 **\$15.99**
4" - KPV-4 **\$19.99**
5" - KPV-5 **\$29.99**
6" - KPV-6 **\$39.99**

JEUX DE SERRE 52 MCX

\$79.99 **\$79.99**

KCL-5212 Convient aux rainures de table 1/2"
KCL-52 Convient aux rainures de table 5/8"

ÉTAUX TRANSVERSALES

- Extrêmement versatile
- Rend simple les ajustements latéraux et longitudinaux

4" - KCV-4N **\$59.99**
5" - KCV-5N **\$79.99**
6" - KCV-6N **\$99.99**

MANDRINS SANS CLÉ POUR PERCEUSE

\$69.99

KDC-12X 1/2" JT#33 **\$79.99**
KDC-58X 5/8" JT#3 **\$119.99**

TABLES COULISSANTES TRANSVERSALES

\$179.99 **\$199.99**

KCT-512 6" X 18 1/2" Rainure en T 1/2"
KCT-618 Rainure en T 1/2"

PERCEUSE RADIALE AVEC GARDE DE SÉCURITÉ

- KC-35/SS-35**
- Moteur 1,5 CV
 - Distance max. de l'arbre à la table 21 1/4"
 - Diamètre de perçage 38 1/2"
 - Arbre cintré MT #3
 - Distance d'abaissement de l'arbre 5 1/4"
 - Diamètre de la colonne 4 1/2"
 - Vitesses 5(340-3000 tr/min)
 - Dimensions de la table 21 5/8" x 19 5/8"
 - Déplacement de la tête 14"
 - Dimensions de la rainure de la table 5/8"
 - Comprend interrupteur à marche avant et arrière, mandrin 1/2" avec clé, garde de sécurité et buse



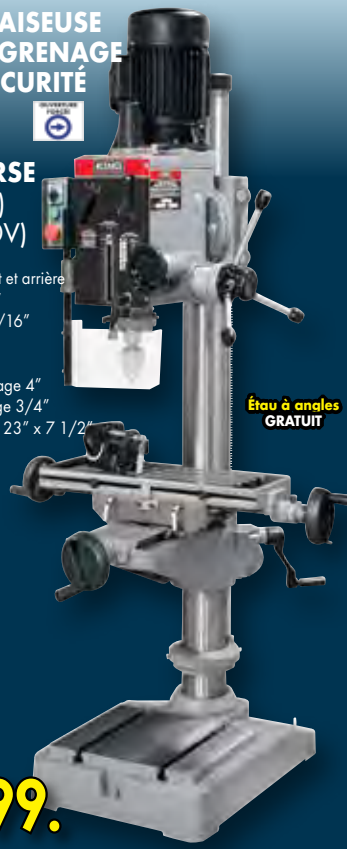
Tête de la perceuse pivote 180°

TÊTE INCLINABLE DE 90° À GAUCHE ET 30° À DROITE

\$3699.

PERCEUSE ET FRAISEUSE AVEC TÊTE À ENGRENAGE ET GARDE DE SÉCURITÉ PROTÉGÉ PAR INTERRUPTEUR DE FIN DE COURSE

- KC-40HC (220V)**
KC-40HC-5 (600V)
- Puissant moteur de 1,5 CV
 - Interrupteur à marche avant et arrière
 - Capacité de forage 1 1/4"
 - Diamètre de perçage 20 7/16"
 - Arbre conique R-8
 - 6 vitesses (60-1500 tr/min)
 - Cap. du couteau de surfacage 4"
 - Cap. du couteau à rainurage 3/4"
 - Diam. de travail de la table 23" x 7 1/2"



Étau à angles GRATUIT

\$4699.

Abaissement automatique et Taraudage

Système de refroidissement auto-recyclant

PERCEUSE AVEC TÊTE À ENGRENAGE 28" ET GARDE DE SÉCURITÉ PROTÉGÉ PAR INTERRUPTEUR DE FIN DE COURSE

- KC-50**
- Puissant moteur de 2 CV, 600V, 3 phase
 - Diamètre de perçage 27 1/2"
 - Distance d'abaissement 7"
 - Cap. de perçage 1 1/2"
 - Arbre cintré MT#4
 - Mandrin 5/8" avec clé inclus

\$4999.

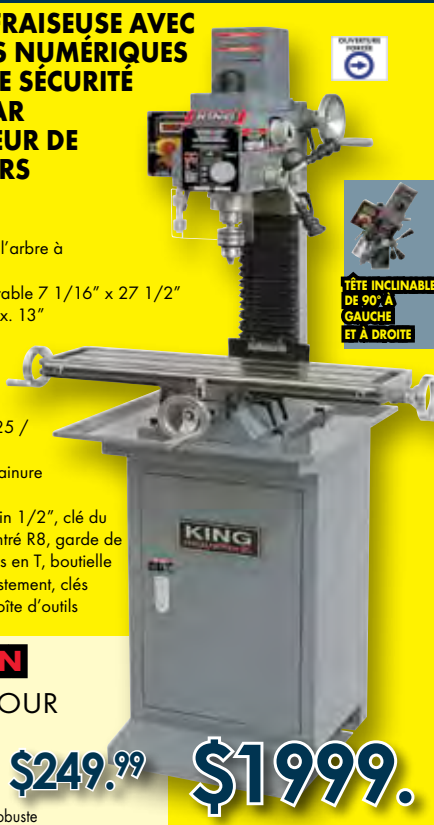


FRAISEUSES "TURRET" VERTICALE

PERCEUSE/FRAISEUSE AVEC AFFICHEURS NUMÉRIQUES ET GARDE DE SÉCURITÉ PROTÉGÉ PAR INTERRUPTEUR DE FIN DE COURS

KC-20VS-2

- Moteur 1 CV
- Distance max. de l'arbre à la table 13"
- Dimension de la table 7 1/16" x 27 1/2"
- Dia. de travail max. 13"
- Arbre cintré R8
- Distance d'abaissement de l'arbre 2"
- 2 Vitesses (50-1125 / 100-2250 tr/min)
- Dimension de la rainure de la table 12"
- Comprend mandrin 1/2", clé du mandrin, arbre cintré R8, garde de sécurité, 2 boulons en T, bouteille d'huile, clés d'ajustement, clés hexagonales et boîte d'outils



TÊTE INCLINABLE DE 90° À GAUCHE ET À DROITE

EN OPTION

SUPPORT POUR PERCEUSE-FRAISEUSE

SS-20VS

Construction en acier robuste

\$249.99 \$1999.

ENSEMBLE DE COLLETS 18 MCX
Contient une tige droite, 15 collets, une clé d'ajustement et un coffre en plastique.

KCS-4015

- Tige droite ISO 40
- Arbre ceintré 5/8" WII

KCS-R8-15

- Tige droite R8
- Arbre cintré 7/16" NF 20



\$369.99 ch.

ÉTAUX À FRAISEUSE À BASE PIVOTANTE



3"- 4"- 6"- 8"-
KMV-3M \$99. KMV-4M \$149. KMV-6M \$199. KMV-8M \$299.

POUPÉE POUR LA TABLE ROTATIVE

KC-TRT-6

Convient: KC-HVRT-6, KC-HVRT-8

\$129.99



SCIE 12" À BASSE VITESSE POUR COUPE À FROID

KC-315CS

- Puissant moteur de 4.5 CV
- Vitesse de rotation à basse vitesse de 52 tr/min est idéale pour la coupe métaux ferreux
- La tête d'onglet pivote vers la droite ou vers la gauche, comprend arrêts positifs à 45° et 90°

en option

Lame 12" pour Scie Coupe à Froid

KM-1200

(Fabriqué en Italie)

\$299.



\$649.

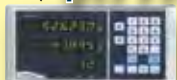
\$2599.

SYSTÈMES DE LECTEUR DIGITAL "FAGOR"

20i-M-1836

\$1799.

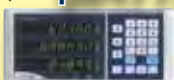
(Convient 1050VS)
2 AXES avec échelles de 18" x 36"



30i-M-183616

\$2499.

(Convient 1050VS)
3 AXES avec échelles de 18" x 36" x 16"



TÊTES À DIVISION POUR TABLE ROTATIVE

KC-DPRT-6

Grandeur 6"

KC-DPRT-8

Grandeur 8"

\$129.99 ch.



TABLES ROTATIVES HORIZONTALES ET VERTICALES

KC-HVRT-4 \$169.99

Grandeur 4"

KC-HVRT-6 \$349.

Grandeur 6"

KC-HVRT-8 \$559.

Grandeur 8"



PERCEUSE ET FRAISEUSE AVEC TÊTE À ENGRENAGE ET GARDE DE SÉCURITÉ PROTÉGÉ PAR INTERRUPTEUR DE FIN DE COURSE

KC-45

- Moteur 1.5 CV
- Diam. de travail 20 7/16"
- Abaissement 5"
- 6 vitesses (60-1500 tr/min)
- Table 9 1/2" X 32 1/4"
- Capacité de forage 1 1/4"
- Capacité du couteau de surfacage 4"
- Arbre cintré R8



EN OPTION

ENTRAÎNEUR DE TABLE AUTOMATIQUE

PFM-31

Pour # KC-45

\$569.



EN OPTION

SUPPORT POUR PERCEUSE-FRAISEUSE

SS-45

\$249.99

Construction en acier robuste

\$4699.

FRAISEUSE "TURRET" VERTICALE 1050VS

- 2 Vitesses, vitesses variables (70-500, 600-4200 tr/min)
- Arbre conique ISO-40
- Vitesse d'avance automatique de la broche (.0015", .003", .006")
- Dimension de la table 10" x 50"
- Distance max. de l'arbre à la table 18"
- Chemin de la table 36"
- Course du chariot 16 1/2"
- Distance de l'arbre à la colonne 6 3/4" - 19"
- Course de la console 16"
- Course de la broche 5"
- Déplacement de la tête à coulisseau 24"

\$13499.



LA TÊTE DE LA FRAISEUSE PIVOTE 360°

5.2 amp. (600V)

INCLUS

ENTRAÎNEUR DE TABLE AUTOMATIQUE (Couple de 550 lbs) LONGITUDINAUX

SCIES À RUBAN POUR MÉTAL

SCIE À RUBAN POUR MÉTAL 5" x 6"

KC-129C
• 3 vitesses (80, 120, 200 pi. min.)
• Conception portable pour déplacement facile

**8 amp.
(110V)**

\$449.99



LAMES H.S.S. ET BI-MÉTAL ("SKIP TOOTH")

Modèle	Longueur	Largeur	Type	DPP	Épaisseur	Prix
KBB-115-10	64 1/2"	1/2"	H.S.S.	10	.025"	\$13.99
KBB-115-14	64 1/2"	1/2"	H.S.S.	14	.025"	\$13.99
KBB-115-18	64 1/2"	1/2"	H.S.S.	18	.025"	\$13.99
KBB-115-24	64 1/2"	1/2"	H.S.S.	24	.025"	\$13.99
KBB-115-BM-10	64 1/2"	1/2"	Bi-Métal	10	.025"	\$33.99
KBB-115-BM-14	64 1/2"	1/2"	Bi-Métal	14	.025"	\$33.99
KBB-115-BM-18	64 1/2"	1/2"	Bi-Métal	18	.025"	\$33.99

SCIE À RUBAN 5" x 6" POUR MÉTAL À DOUBLE PIVOT KC-129DS

- La tête pivote de 0° - 45° à la droite et 0° - 60° à la gauche
- Interrupteur à arrêt automatique
- Guides à roulement à billes ajustables
- Conception portable pour déplacements faciles
- 3 Vitesses (80, 120, 200 pi/min)



**8 amp.
(110V)**

\$769.99

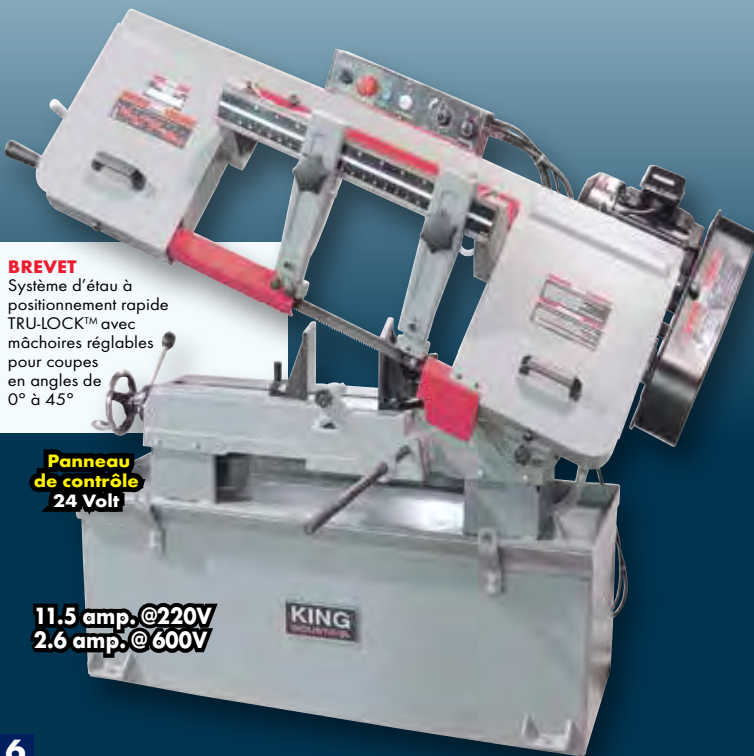


SCIE À RUBAN 10" x 18" POUR MÉTAL KC-227-2 (220V) KC-227-6 (600V)

- 4 vitesses (114, 196, 288, 377 pi/min)
- Panneau de contrôle centralisé et arrêt automatique
- Système hydraulique comprenant un contrôle ajustable
- Pour assurer des coupes précises, les deux bras de contrôle se positionnent le plus près possible de la coupe
- Système de liquide à refroidissement avec valves régulatrices fournissant un courant égal de liquide à refroidissement à la lame

LAMES H.S.S.					
Modèle	Longueur	Largeur	DPP	Épaisseur	Prix
KBB-225-10	122"	1"	10	.032"	\$29.99
KBB-225-14	122"	1"	14	.032"	\$29.99

\$3999.



BREVET
Système d'étau à positionnement rapide TRU-LOCK™ avec mâchoires réglables pour coupes en angles de 0° à 45°

**Panneau de contrôle
24 Volt**

**11.5 amp. @220V
2.6 amp. @600V**

SCIE À RUBAN 10" X 18" PIVOTANTE À VITESSE VARIABLE POUR LE MÉTAL 10" x 18" KC-228S-V-2 (220V) KC-228S-V-6 (600V)

- Vitesses variables (73-312 pi/min)
- Base pivotante de 0° à 45°
- Système hydraulique comprenant un contrôle ajustable
- Système de liquide à refroidissement avec valves régulatrices fournissant un courant égal de liquide à refroidissement à la lame

LAMES H.S.S.					
Modèle	Longueur	Largeur	DPP	Épaisseur	Prix
KBB-225-BM-610	122"	1"	6-10	.032"	\$89.99
KBB-225-BM-812	122"	1"	8-12	.032"	\$89.99

\$5999.

**11.5 amp. @220V
2.6 amp. @600V**



BREVET
Système d'étau à positionnement rapide TRU-LOCK™ avec mâchoires réglables pour coupes en angles de 0° à 45°

SCIES À RUBAN POUR MÉTAL

SCIE À RUBAN 7" x 12" POUR MÉTAL AVEC TÊTE À ENGRENAGE KC-712GH-5

- Arrêt automatique
- 3 Vitesses (110-230-340 pi/min)
- Guide à roulement à billes ajustable

SYSTÈME BREVETÉ D'ENGRENAGE...

est le SEUL sur le marché canadien qui permet à l'utilisateur de changer de vitesse sans arrêter la machine.



14 amp. (110V)

Système d'étau à action rapide "TRU-LOCK"

\$1799.

7 x 12" SCIE À RUBAN POUR MÉTAL À DOUBLE PIVOT KC-712DS

- Angles de 0° à 45° à gauche et à droite
- Système de refroidissement
- 4 vitesses (98-164-246-328 pi/min)
- Arrêt automatique

6 amp. (220V)



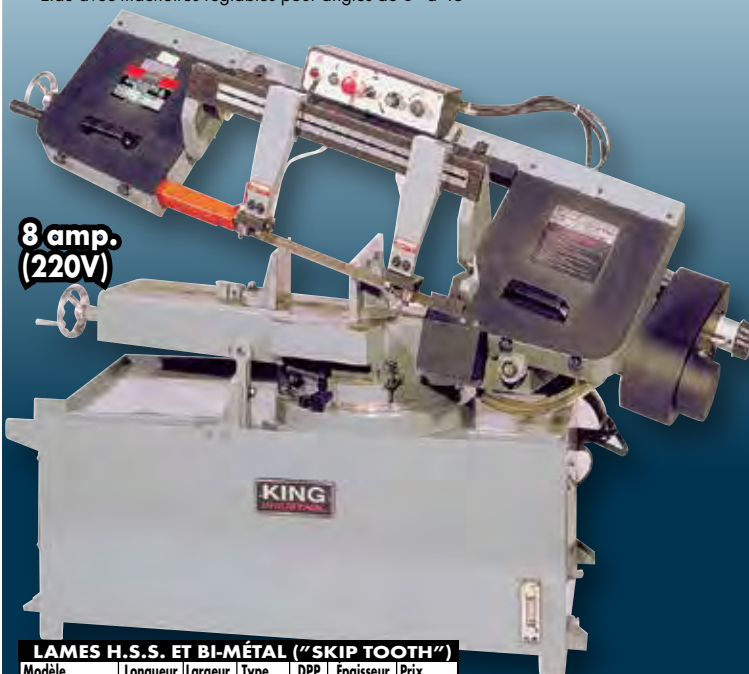
Système d'étau à action rapide "TRU-LOCK"™

\$2499.

SCIE À RUBAN À ONGLETS PIVOTANTE 9" x 18" POUR LE MÉTAL KC-918S-V

- Moteur 2 CV
- Vitesse variable (80-250 pi/min)
- Guides-lame à roulements au carbure
- Panneau de contrôle centralisé et arrêt automatique
- Contrôle ajustable pour le système hydraulique
- Ajustement de précision pour régler la tension de la lame
- Étau avec mâchoires réglables pour angles de 0° à 45°

Système de refroidissement



8 amp. (220V)

LAMES H.S.S. ET BI-MÉTAL ("SKIP TOOTH")

Modèle	Longueur	Largeur	Type	DPP	Épaisseur	Prix
KBB-918-10	131 3/4"	1"	H.S.S.	10	.032"	\$29.99
KBB-918-14	131 3/4"	1"	H.S.S.	14	.032"	\$29.99
KBB-918-BM-610	131 3/4"	1"	Bi-Métal	6-10	.032"	\$89.99
KBB-918-BM-812	131 3/4"	1"	Bi-Métal	8-12	.032"	\$89.99

\$5999.

SCIE À RUBAN DE 17" À VITESSE VARIABLE POUR LE MÉTAL ET LE BOIS KC-1700WM-VS

- Vitesses variables (bois): 540-3600 pi/min
- Vitesses variables (métal): 100-650 pi/min
- Voltage (input power): 220V, 1 phase, 60 Hz
- 2 sorties de poussière 4"
- Comprend lame pour le bois de 1/2" x 6 DPP, lame pour le métal de 1/2" x 10 DPP, guide à laser, lampe de travail, guide



Vitesses Variables

Afficheur de vitesse numérique

INCLUS
Guide à dédoublement

Dimension de la table
23 1/2" x 17"

Table solide en fonte d'acier
Inclinable de 5° vers la gauche et 45° vers la droite

2 CV (8 amp @ 220V)

\$3699.

SCIE À RUBAN 18" POUR MÉTAL KC-450

- Vitesse variable
- Manivelle pour contrôler la vitesse
- Changement de vitesse pendant l'opération
- Comprend table inclinable sur les 4 côtés et lampe de travail



7.5 amp. (220V)

\$4899.

TOURS À MÉTAL ET ACCESSOIRES

MINI TOUR À MÉTAL 7" X 12" À VITESSE VARIABLE KC-0712ML

- Diamètre du nez de l'arbre 3/4"
- Vitesses variables de l'arbre 2 (0-1100, 0-2500 tr/min)
- Comprend boîtier d'engrenage à changement rapide, plateau de tournage, lunette fixe, engrenages de remplacement, porte-outil 4 positions, pointe fixe MT#2, cadran indicateur pour pas de vis, mandrin 4" - 3 mors, arrêt d'urgence, clé du mandrin et clés hexagonales

\$999.99



TOUR À MÉTAL 10" X 22" **\$2399.**

- Diamètre du nez de l'arbre 1"
- Vitesses de l'arbre 6 (150-2400) tr/min
- Comprend mandrin 5"-3 mors, mandrin 6-1/2"-4 mors, engrenages de remplacement, porte-outil à 4 positions, lunette fixe, lunette mobile, plateau de tournage 8", cadran indicateur pour pas de vis, pointe fixe MT#3, pointe fixe MT#4, garde d'écabloussement pleine longueur, coffre d'outils, clé de mandrin et clés hexagonales

12 amp. (110V)

EN OPTION
SUPPORT POUR TOUR À MÉTAL SS-1022

\$249.99



TOUR À MÉTAL 12" X 36" AVEC TÊTE À ENGRENAGE

- Vitesses de l'arbre 9 (60-1500) tr/min
- Diamètre du nez de l'arbre 1 1/2"
- Comprend mandrin 6"-3 mors, mandrin 8"-4 mors, engrenages de remplacement, porte-outil à changement rapide, lunette fixe, lunette mobile, plateau de tournage 10" DI-4, cadran indicateur pour pas de vis, pointes fixe MT#3, arbre conique MT#3, mandrin pour perceuse 1/2", garde d'écabloussement pleine longueur, coffre d'outils, clés de mandrin et clés hexagonales

1.5 CV (220V)

AVEC ATTACHEMENT DE TOURNAGE CONIQUE

KC-1236ML/SS-1236 KC-1236ML/KM-053/SS-1236

\$4399. **\$4999.**

BONUS
SUPPORT TOUR À MÉTAL INCLUS



TOUR À MÉTAL 14" X 40" AVEC TÊTE À ENGRENAGE

- Vitesses de l'arbre 8(70-2000) tr/min
- Diamètre du nez de l'arbre 1 7/16"
- Comprend mandrin 6"-3 mors, mandrin 8"-4 mors, engrenages de remplacement, porte-outil à changement rapide, lunette fixe, lunette mobile, plateau de tournage 12" DI-4, système de refroidissement, garde d'écabloussement pleine longueur, cadran indicateur pour pas de vis, 2 pointes fixe MT#3, manchon JT#5-MT#3, plateau, coffre d'outils, halogène, clés de mandrin, clés hexagonales et cabinet fermé (avec frein à pied incorporé)

2 CV (240V)

AVEC ATTACHEMENT DE TOURNAGE CONIQUE

KC-1440ML-6 KC-1440ML-6/KM-054

\$6299. **\$6899.**

CABINET FERMÉ AVEC FREIN À PIED INCLUS



TOUR À MÉTAL 16" X 40" "ATELIER OUTILLAGE" DE HAUTE PRÉCISION

- Gamme de vitesses: 16(45-1800) tr/min
- Diamètre du nez de l'arbre 2"
- Gamme de pas de vis: 45(2-72) FPP
- Comprend mandrin 8"-3 mors avec mâchoires intérieures et extérieures, mandrin 12"-4 mors, porte-outil à changement rapide et deux portes-outils de 3/4", lunette fixe, lunette mobile, plateau de tournage 14" (DI-6), pointe fixe standard MT #4, pointe fixe avec pointe au carbure MT #4, manchon adaptateur MT #4 à MT #6, lumière halogène, système de refroidissement, garde de pleine longueur, arrêt micrométrique manuel du chariot, coffre à outils et clés d'ajustement

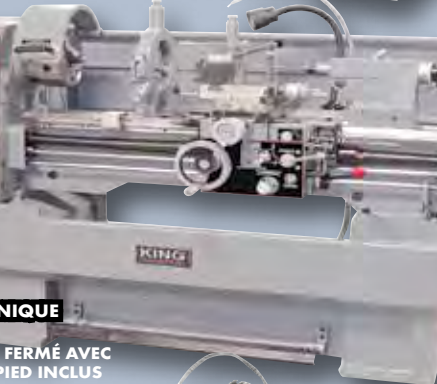
4 CV (600V)

AVEC ATTACHEMENT DE TOURNAGE CONIQUE

KC-1640ML KC-1640ML/KM-055

\$11999. **\$12499.**

CABINET FERMÉ AVEC FREIN À PIED INCLUS



TOURS À MÉTAL 16" X 60" AVEC TÊTE À ENGRENAGE

- Puissant moteur de 7.5 CV (600V)
- Gamme de vitesses 16 (33-2000) tr/min
- Diam. du nez de l'arbre 2 1/16"
- Gamme de pas de vis 4-56 FPP
- Mandrin 8"-3 mors avec mâchoires intérieures et extérieures, mandrin 10"-4 mors, porte-outils 6 positions, lunette fixe, lunette mobile, plateau de tournage 14" (DI-6), attachement de tournage conique, 1 pointe mobile MT #4, 2 pointes fixes MT #4 et MT #6, cadran de filetage, système de refroidissement, garde de pleine longueur, arrêt 4 positions du chariot, cabinet fermé (avec frein à pied incorporé) et boîte à outils inclus

7.5 CV (600V)

\$18999.

CABINET FERMÉ AVEC FREIN À PIED INCLUS



ENS. DE PORTE-COUTEAUX 7/MCX

- Couteaux au carbure à 2 positions (5mcx)
- Couteaux H.S.S. (2mcx)

INCLUS
TOURNEVIS ET CLÉS D'ADJUSTEMENT



KM-047
Tige 3/8"
\$189.

KM-057
Tige 5/8"
\$199.

Convient Modèles: KC-0712ML, KC-1022ML

Convient Modèles: KC-1236ML, 14440ML-6, KC-1640GH, KC-1640ML et KC-1660GH

POINTES MOBILE

Fabriqué sur roulements à billes coniques
Très précis



KLC-2M
CÔNE - MT#2
KLC-3M
CÔNE - MT#3

\$59.
\$79.

ATTACHEMENT DE TOURNAGE CONIQUE



L'Attachement conique doit être commandé avec le tour à métal

Ces Attachements de Tournage Conique sont conçus pour nos tours à métal 12" x 36", 14" x 40" et 16" x 40"

Modèles
KC-1236ML, KC-1440ML-6 et KC-1640ML

ENS. PORTE-OUTIL À CHANGEMENT RAPIDE 7/MCX

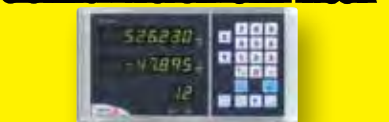


KQCT-0012 **\$249.99**
Convient la plupart des tours jusqu' 0 à 12" capacité

KQCT-1015 **\$299.99**
Convient la plupart des tours jusqu' 10" à 15" capacité

KQCT-1318 **\$399.99**
Convient la plupart des tours jusqu' 13" à 18" capacité

SYSTÈMES DE LECTEUR DIGITAL "FAGOR"



20i-T-1040 **20i-T-1260**
(Convient KC-1640ML) (Convient KC-1660GH)

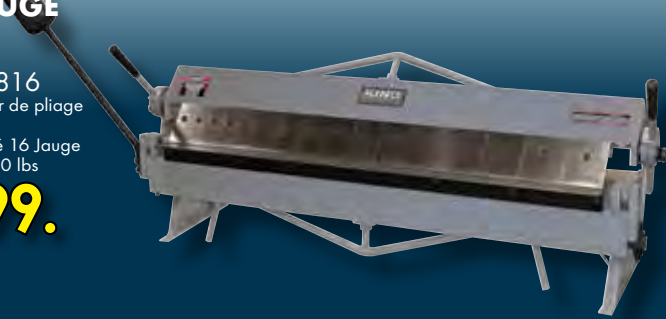
2 AXES AVEC ÉCHELLES DE 12" x 40" **2 AXES AVEC ÉCHELLES DE 12" x 60"**

\$2199. **\$2599.**

PLIEUSE POUR BOÎTE ET PLATEAU 16 JAUGE

- KC-BP4816**
- Longueur de pliage 48 1/2"
 - Capacité 16 Jauge
 - Poids 330 lbs

\$999.



PLIEUSE POUR BOÎTE ET PLATEAU MODÈLE DE PLANCHER

- KC-BP4812**
- Longueur de pliage 48 1/4"
 - Capacité 12 Jauge
 - Poids 1000 lbs

\$3399.

CISAILLEUSE 52"

- KC-F5216**
- Longueur de coupe 52"
 - Capacité 16 Jauge
 - Poids 1040 lbs

\$2199.



PRESSE À CRÉMAILLÈRE

- KAP-3**
- Crémaillère en acier pour précision accrue
Capacité: 3 Tonnes
Diamètre de travail: 12 1/2"
Capacité au-dessus de la table: 12"



\$389.99

MACHINE ROTATIVE À COMBINAISON

- KC-RM22**
- Capacité de coupe (acier doux): 22 Jauge
 - Distance entre les centres du rouleau: 2"
 - Profondeur de la gorge au châssis: 7"
 - Comprend 6 matrices pour effectuer des crochets (2), forages, filages, courbes et des frisages



\$699.

CISAILLEUSE À MAIN DE 12"

- KC-HS12**
- Bras de niveau avec ressort de compensation
 - Facilité de découpe sur toute la longueur
 - Corps rigide



\$199.99

ENCOCHEUSE MANUELLE 4 TONNES

- KC-N616**
- Construction robuste en fonte d'acier
 - Capacité de l'encoche (acier doux) 16 Jauge
 - Capacité de perçage (acier doux) 18 Jauge
 - Encoche maximale (6" X 6" x 90°)



\$699.

ROULEAUX

- KC-S5016**
- Longueur max. 50"
 - Capacité 16 Jauge
 - Poids 500 lbs

\$1399.

- KC-S3622**
- Longueur max. 36"
 - Capacité 22 Jauge
 - Poids 210 lbs

\$599.

- KC-S2422**
- Longueur max. 24"
 - Capacité 22 Jauge
 - Poids 180 lbs

\$499.



CISAILLEUSE, PLIEUSE ET ROULEAU

MACHINES DE FORMAGE 3 EN 1

- KC-1220**
- Longueur max. 12"
 - Épaisseur maximum 20 jauge
 - Poids 95 lbs

\$419.

- KC-3020**
- Longueur max. 30"
 - Épaisseur maximum 20 Jauge
 - Poids 290 lbs

\$799.

- KC-4020**
- Longueur max. 40"
 - Épaisseur maximum 20 Jauge
 - Poids 450 lbs

\$1159.



GÉNÉRATRICE À INVERSEUR ÉLECTRONIQUE 2000W À ESSENCE

KCG-2001i

- Génératrice à inverseur électronique à onde sinus fournit un courant stable pour faire fonctionner des appareils électroniques sensibles aux fluctuations de voltage
- Puissant moteur OHV de 3 CV, 4 temps à refroidissement à air
- Prise USB: CC de sortie 5V/1.5 ampères pour charger téléphones, tablettes ou tout autre équipement alimenté par USB
- Prise allume-cigarette: CC de sortie 12V/8 ampères
- Prise Double: CA de sortie 120V/13.3 ampères



Comprend Port USB



\$699.99

En option

K-X2P

Câble de Jumelage pour connectivité entre deux inverseurs



\$119.99



RALLONGES POUR GÉNÉRATRICES

Transforme une prise verrouillable Nema L14-30P de 240V 30 ampères en prises Nema 5-15/20R 120V de 20 ampères

K-L1430-10

Longueur de la rallonge: 10 Pieds
Jauge (AWG)/Cordon: 12 (SJTW 4/C) Nombre de prises 120V: 4



\$29.99

K-L1430R-25

Longueur de la rallonge: 25 Pieds
Jauge (AWG)/Cordon: 10 (STW 4/C) Nombre de prises 120V: 4



\$69.99

K-L1430-25-4T

Longueur de la rallonge: 10 Pieds
Jauge (AWG)/Cordon: 10 (STW 4/C) Nombre de prises 120V: 4



\$69.99

BOUT ÉCLAIRÉ

ADAPTATEUR DE VR POUR GÉNÉRATRICE

K-TT30R

Cet adaptateur permet une génératrice ayant un réceptacle NEMA L5-30R 125V verrouillable d'être branché aux véhicules récréatifs qui utilisent une rallonge de VR typique



\$12.99

LAVEUSE À HAUTE PRESSION 3000 LB/PO² À ESSENCE

KPW-3001FM

- 3000 lb/po², volume d'eau maximum de 2.3 gal/min
- Soupape de sûreté thermique sur la pompe protège contre la surchauffe
- Boyau haute pression de 25" et raccord à branchement rapide pour boyau d'entrée
- Comprend roues de 10" pour maniabilité et 5 buses de pulvérisation à branchement rapide (0°, 15°, 25°, 40° et détergent)



\$439.99

7CV

GÉNÉRATRICES À ESSENCE

GÉNÉRATRICE PORTATIVE 950W

KCG-951G

- Puissant moteur OHV de 2 CV, 2 temps à refroidissement à air
- Alternateur sans balai et ignition électronique
- Prise: CA de sortie 120V/6.7 ampères
- Prise: CC de sortie 12V/5.3 ampères
- Démarreur manuel à rappel facile à utiliser
- Disjoncteurs et relais de sécurité CA et CC pour une opération sécuritaire
- Comprend câbles de survolt CC et douille pour bougie



\$179.99

GÉNÉRATRICE À ESSENCE 1500W

KCG-1501GN

- Puissant moteur OHV de 3 CV, 4 temps à refroidissement à air
- Interrupteur de niveau d'huile avec lumière indicatrice arrête et protège le moteur lorsque le niveau d'huile est trop bas
- Prise double: CA de sortie 120V/11.6 ampères
- Terminaux: CC de sortie 12V, 8 ampères
- Démarreur à rappel facile à utiliser
- Disjoncteurs CA et CC pour une opération en sécurité
- Comprend câbles de survolt CC et douille pour bougie



\$299.99

GÉNÉRATRICE À ESSENCE 4200W AVEC ENS. DE ROUES

KCG-4200G

- Puissant moteur OHV de 7 CV, 4 temps à refroidissement à air
- Régulateur AVR et ignition électronique
- Interrupteur du moteur avec lumière en cas de bas niveau d'huile
- Prise double: CA 120V/20 Amp
- Prise verrouillable: CA 120V/240V/30 ampères
- Démarreur à rappel facile à utiliser
- Sélecteur de voltage et terminal pour la mise à la terre
- Disjoncteur à réarmement et relais de sécurité CA pour une opération sécuritaire



\$429.99

GÉNÉRATRICE À ESSENCE 6500W AVEC ENS. DE ROUES

KCG-6501G

- Puissant moteur OHV de 15 CV, 4 temps à refroidissement à air
- Régulateur AVR et ignition électronique
- Interrupteur du moteur avec lumière en cas de bas niveau d'huile
- Prise double: CA 120V/20 ampères
- Prise verrouillable: CA 120V/240V/30 amp
- Disjoncteur à réarmement et relais de sécurité CA pour une opération sécuritaires



\$679.99

GÉNÉRATRICE À ESSENCE 8500W AVEC DÉMARRAGE ÉLECTRIQUE ET ENS. DE ROUES

KCG-8500GE

- Puissant moteur OHV de 15 CV, 4 temps à refroidissement à air
- Régulateur AVR et ignition électronique
- Deux prises doubles: CA 120V/20 ampères
- Deux prises verrouillables: CA 120V/30 ampères et 120V/240V/30 ampères



\$879.99

DÉMARRAGE ÉLECTRIQUE
BATTERIE INCLUSE

GÉNÉRATRICE À ESSENCE 10,000W AVEC DÉMARRAGE ÉLECTRIQUE ET ENS. DE ROUES

KCG-10000GE

- Régulateur AVR et ignition électronique
- Deux prises doubles: CA 120V/20 ampères
- Deux prises verrouillables: CA 120V/30 ampères et 120V/240V/30 ampères
- Démarrage électrique à clé et à rappel facile à utiliser
- Disjoncteur à réarmement et relais de sécurité CA pour une opération sécuritaire
- Neutre branché au chassis
- Homologué par CSA et EPA



\$999.99

DÉMARRAGE ÉLECTRIQUE
BATTERIE INCLUSE

TRANSPALETTES

KC-2145N-NYL
(21" X 45")
Roues-Nylon

\$399.99

KC-2748N-NYL
(27" X 48")
Roues-Nylon

\$399.99

KC-2748NP
(27" X 48")
Roues-Poly

\$399.99

Pédale à pied à action rapide

Commande manuelle à trois positions

Hauteur min. des fourches au sol 2.95"

Hauteur max. des fourches 7 1/2"

Pédale à pied à action rapide

Pédale à pied à action rapide

Capacité de 5500 lbs

CAMÉRA D'INSPECTION AVEC MONITEUR ACL KC-9050

\$99.99

L'ensemble comprend:

- Sonde à caméra flexible de 9mm de diamètre x 39"
- Moniteur couleur TFT-ACL diagonale de 2.4"
- Lumières DEL à l'intérieur de la sonde à caméra éclairant les espaces sombres
- 3 accessoires (miroir 45°, tige magnétique, tige en crochet) et 4 batteries AA

SONDE À CAMÉRA DE 4.5MM POUR CAMÉRAS D'INSPECTION KW-9123

\$69.99

- Sonde à caméra flexible-obéissante de 4.5mm de diamètre x 39" imperméable aux normes IP67
- Lumières DEL à l'intérieur de la sonde à caméra éclairant les espaces sombres

Idéal pour l'inspection des petites espaces

CAMÉRA D'INSPECTION SANS FIL AVEC MONITEUR ACL ENREGISTRABLE KC-9200

\$199.99

L'ensemble comprend:

- Poignée de caméra, sonde à caméra 39" x 9mm, rallonge de sonde à caméra 39" x 10mm, moniteur couleur sans fil TFT-LCD de 3.5", chargeur Li-ion pour moniteur, 3 accessoires (miroir 45°, tige magnétique, tige en crochet), câbles USB et Vidéo, carte mémoire SD de 4GB et 4 batteries AA

3X Zoom Numérique

SURVOLTEUR / SOURCE DE COURANT PX-500

- Recharge et alimente vos appareils électroniques USB 5V, accessoires 12 V et ordinateurs portables 16 V / 19 V
- Ce survolteur et source de courant portatif de 13,600 mAh est capable de démarrer un moteur V8 (5L) jusqu'à 15 fois.



\$129.99



POMPE À EAU DE 2" et 3" À ESSENCE

KCG-2PGN-7

Diamètre d'aspiration et de refoulement de 2" NPT

- Hauteur manométrique de 92' (hauteur totale, au niveau de la mer, à laquelle l'eau peut être élevée au-dessus de son niveau initial)
- Interrupteur du moteur en cas de bas niveau d'huile
- Comprend 3 colliers de serrage, 4 adaptateurs pour boyaux, 4 joints d'étanchéité en caoutchouc, panier passoir et adaptateur pour panier passoir

KCG-3PG-7

Diamètre d'aspiration et de refoulement de 3" NPT



\$299.99

Puissant moteur OHV 6.5 CV

Démarrage à rappel facile à utiliser 4 temps à refroidissement à air



\$349.99

Puissant moteur OHV 6.5 CV

Démarrage à rappel facile à utiliser 4 temps à refroidissement à air

MOTEURS À ESSENCE

KCG-65

- Puissant moteur OHV de 6.5 CV, 4 temps à refroidissement à air
- Idéal pour compresseurs, génératrices, laveuses à haute pression, go-karts et fendeuses à bois
- Direction de rotation dans le sens antihoraire

\$179.99

KCG-130

- Puissant moteur OHV de 13 CV, 4 temps à refroidissement à air
- Idéal pour compresseurs, génératrices, laveuses à haute pression, go-karts et fendeuses à bois
- Direction de rotation dans le sens antihoraire

\$349.99

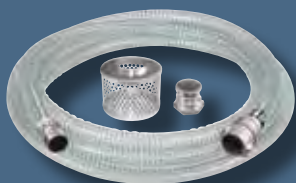


ENSEMBLES DE TUYAUX POUR POMPE À EAU

Chaque ensemble de tuyau comprend un adaptateur "camlock" fileté de type A

Tuyaux d'aspiration renforcés en PVC transparent

Tuyaux de décharge en PVC



\$79.99

KW-252
2" X 25 pi

\$149.99

KW-253
3" X 25 pi

\$59.99

KW-502
2" X 50 pi

\$99.99

KW-503
3" X 50 pi

TRONÇONNEUSE 14"

8342N

- Grande gâchette dans la poignée pour une utilisation facile et sécuritaire
- Meule abrasive standard de 14" pour la coupe de métaux ferreux
- Étau avec ajustement rapide, permettant des coupes jusqu'à un angle de 45°

THERMOMÈTRE NUMÉRIQUE À INFRAROUGE AVEC POINTEUR À LASER

K-550
Gamme de température (-50°C~550°C) (-58°F~1022°F)

\$39.99



(Moteur 15 amp.)



\$149.99

PRESSES HYDRAULIQUE AVEC GARDE À GRILLAGE

- Idéale pour redresser, aplatis, plier ou étamer
- Utilisée pour installer ou enlever engrenages, bagues ou des roulements
- Tablier mobile réglable en hauteur avec tiges de support
- Comprend 2 plaques de pression

EN OPTION
Ensemble Pointeaux et Filière 9 mcx.
KM-045
\$99.



10 TONNES
KHP-10T-GG
\$269.99

20 TONNES
KHP-20T-GG
\$399.99

MACHINES DE SABLAGE À JET

- Construction robuste en acier
- Le réapprovisionnement en abrasif est facilité par l'entonnoir intégré
- Soupape de sûreté
- Boyau abrasif de 1/2" (D.I.) x 8 pieds
- Comprend fusil abrasif, 4 buses en céramique (2, 2.5, 3 et 3.5mm), filtre séparateur d'eau, cagoule de protection et ruban en téflon



10 GALLONS

KSB-10
\$199.99

20 GALLONS

KSB-20
\$239.99

PROTECTEURS DE FENÊTRE ADHÉSIFS
KM-097 Convient: KSB-110N-9 ENS. 5 MCX **\$19.99**
KM-098 Convient: KSB-350 ENS. 5 MCX **\$19.99**

JETS EN CÉRAMIQUE DE REMPLACEMENT
KM-036 Convient: KSB-110N-9 & KSB-350 ENS. 4 MCX **\$19.99**

WWW.KINGCANADA.COM

GÉNÉRATRICE À INVERSEUR ÉLECTRONIQUE 4000W À ESSENCE



KCG-4000i

- Génératrice à inverseur électronique à onde sinus fournit un courant stable pour faire fonctionner des appareils électroniques sensibles aux fluctuations de voltage
- Prise USB: CC de sortie 5V/2.1 ampères pour charger téléphones, tablettes ou tout autre équipement alimenté par USB
- Prise allume-cigarette: CC de sortie 12V/8 ampères
- Prise double: CA de sortie 120V/20 ampères
- Prise verrouillable: CA de sortie 120V/30 ampères

Puissant moteur OHV de 7.5 CV, 4 temps



Démarrage Par Télécommande

\$1099.99

Lampes de travail DEL

LAMPES DE TRAVAIL DEL

Sans Fils

KC-1201LED
Lampe de travail 10W émettent 1200 lumens

KC-1202LED-C
Lampe de travail 10W émettent 1200 lumens

\$29.99

\$49.99

KC-2401LED
Lampe de travail 20W émettent 2400 lumens

KC-3601LED
Lampe de travail 30W émettent 3600 lumens

\$49.99

\$79.99

DOUBLE



KC-2402LED-ST
Émettent 4800 lumens
• Loquet de relâche rapide
• Pour utilisation dans des endroits secs à l'intérieur et l'extérieur

\$129.99

KC-3602LED-ST
Émettent 7200 lumens
• Loquet de relâche rapide
• Pour utilisation dans des endroits secs à l'intérieur et l'extérieur

\$199.99

CABINETS DE SABLAGE À JET



\$169.99

- KSB-110N-9
- Lumière fluorescente filtrée
 - Fusil en aluminium avec 3 becs en céramique
 - 2 gants en caoutchouc fixes à l'avant



\$599.

- KSB-350
- Lumière fluorescente filtrée
 - Fusil en aluminium avec 3 becs en céramique
 - 2 gants en caoutchouc fixes à l'avant

BASSINS DE NETTOYAGE/AUTO-RECYCLANT

BROSSE DE NETTOYAGE POUR BASSINS DE NETTOYAGE
KM-059
\$19.99



KPW-205
• Liaison fusible de sécurité
• Pompe durable incluse
\$69.99



KPW-220
• Liaison fusible de sécurité
• Pompe durable incluse
\$169.99



KPW-240
• Liaison fusible de sécurité
• Pompe durable incluse
\$199.99

GRUE D'ATELIER PLIANTE 2 TONNES

KFC-2TN

- Cric hydraulique de 8 tonnes comprenant un système de valve à surcharge pour une protection maximale de la pompe
- Conception compacte avec bras rétractables et jambes pliantes
- Jambes pliantes avec goupilles de sécurité s'étendant jusqu'à 68 1/2"

EN OPTION
NIVELEUR DE MOTEUR DE 3/4 TONNES
KLV-1500
• Pour la pose ou la dépose d'un moteur
• Manivelle pour réglage d'inclinaison
\$49.99



\$299.99

Pompe à 2 cylindres en fonte d'acier lubrifiée à l'huile avec tête à étape simple

COMPRESSEUR À AIR STATIONNAIRE 6.5 CV DÉBIT MAX DE 60 GALLONS

KC-6160V1

- Pression maximale de 150 lb/po²
- 13.4 pi³/min @ 40 lb/po²
- 11.2 pi³/min @ 90 lb/po²
- Clapets à rendement élevé pour une performance maximale

\$799.

Malgré l'attention particulière apportée à l'élaboration de cette circulaire, il a pu se glisser des erreurs. Toute erreur sera corrigée ou clarifiée dès son repérage par une affiche de rectification à notre comptoir. Il se peut qu'un article diffère de son illustration. Nous nous réservons le droit de limiter les quantités ou d'offrir des substituts ou des modèles. Certains magasins ne gardent pas en inventaire tous les produits en raison des espaces disponibles. Nous nous réservons le droit d'apporter des corrections pour toutes erreurs typographiques et de photo sans préavis.