

ÉQUIPEZ VOTRE ATELIER

Automne / Hiver 2016-2017



POWER/FORCE

PERFORMANCE PLUS

KING INDUSTRIEL



GARDE DE SÉCURITÉ POUR PERCEUSE À COLONNE KM-118
Convient KC-118FC
\$19.99

ENSEMBLE DE FORETS 29 mcx. au TITANE KDB-29T
29 (1/16"-3/2" x 1/8")
\$29.99

PERCEUSE À COLONNE 17" KC-118FC

- Moteur de 12.5 amp.
- 16 Vitesses (240-3400) tr./min
- Diamètre de perçage 17"
- Abaissement 3 1/4"
- Mandrin 5/8"

\$599.

PERCEUSE À COLONNE INDUSTRIELLE 17" AVEC GARDE DE SÉCURITÉ PROTÉGÉ PAR INTERRUPTEUR DE FIN DE COURSE KC-118FC-(LS)

- Moteur de 12.5 amp.
- 16 Vitesses (240-3400) tr./min
- Diamètre de perçage 17"
- Abaissement 3 1/4"
- Mandrin 5/8"

\$699.

COURSE ALLONGÉE

NOUVEAU

PERCEUSE À COLONNE 17" À COURSE ALLONGÉE AVEC GARDE DE SÉCURITÉ KC-119FC-LS

- Moteur de 12.5 amp.
- 12 Vitesses (255-2750) tr./min
- Diamètre de perçage 34"
- Abaissement 6"
- Mandrin 3/4"

\$899.

PERCEUSE-FRAISEUSE AVEC GARDE DE SÉCURITÉ PROTÉGÉ PAR INTERRUPTEUR DE FIN DE COURSE PDM-30

- Diam. de travail 16 1/2"
- Capacité de perçage 1 1/4"
- Capacité de surfacage 3"
- 12 vitesses (150-2500 tr./min)
- Distance d'abaissement 5"
- Arbre cintré R8

\$2099.

11 amp. (220V)

SUPPORT POUR PERCEUSE-FRAISEUSE SS-45

Construction en acier robuste
\$249.99

SCIE À RUBAN 7" X 12" POUR MÉTAL KC-712BC

- Moteur 11.5 amp.
- 4 vitesses (85-130-180-235 pi. min.)
- Système de refroidissement
- Guide à roulement à billes ajustable

BREVET Système d'étau à action rapide "TRU-LOCK" MC

\$1259.

LAMES H.S.S. et BI-MÉTAL ("SKIP TOOTH")

Modèle	Longueur	Largueur	Type	DPP	Épaisseur	Prix
KBB-712-10	93"	3/4"	H.S.S.	10	.032"	\$19.99
KBB-712-14	93"	3/4"	H.S.S.	14	.032"	\$19.99
KBB-712-18	93"	3/4"	H.S.S.	18	.032"	\$19.99
KBB-712-BM-610	93"	3/4"	Bi-Métal	6-10	.032"	\$59.99
KBB-712-BM-1014	93"	3/4"	Bi-Métal	10-14	.032"	\$59.99

RALLONGES ÉLECTRIQUES À (40°C à 60°C) UNE PRISE SERVICE INTENSIF. TOUT SAISONS 12/3

Modèle	Longueur	AWG	Couleur	\$
K-2512-1T-YE	25'	12/3	JAUNE	19.99
K-2512-1T-RD	25'	12/3	ROUGE	19.99
K-2512-1T-OR	25'	12/3	ORANGE	19.99
K-5012-1T-YE	50'	12/3	JAUNE	39.99
K-5012-1T-RD	50'	12/3	ROUGE	39.99
K-5012-1T-OR	50'	12/3	ORANGE	39.99
K-5012-1T-GN	50'	12/3	VERT	39.99

2' RALLONGES ÉLECTRIQUES À 3 PRISES

K-212-3T-RD	2'	12/3	ROUGE	9.99
-------------	----	------	-------	------

TOURÊT D'ÉTABLI 8 À BASSE VITESSE AVEC LUMIÈRE KC-895LS

NOUVEAU

- Puissant moteur de 1/2 CV, 1,750 tr./min
- Comprend outil de redressage diamanté, porte-outils ajustables, pares-étincelles et meules blanches en oxyde d'aluminium de 8" x 1" à 60 grains (rude) et 120 grains (fin)



\$129.99

SURVOLTEUR / SOURCE DE COURANT PX-500

- Recharge et alimente vos appareils électroniques USB 5V, accessoires 12 V et ordinateurs portables 16 V / 19 V
- Ce survolteur et source de courant portatif de 13,600 mAh est capable de démarrer un moteur V8 (5L)



\$129.99

GÉNÉRATRICE À ESSENCE 10,000W AVEC DÉMARRAGE ÉLECTRIQUE ET ENS. DE ROUES KCG-10000GE

- Régulateur AVR et ignition électronique
- Deux prises doubles: CA 120V/20 ampères
- Deux prises verrouillables: CA 120V/30 ampères et 120V/240V/30 ampères
- Démarrage électrique à clé et à rappel facile à utiliser
- Disjoncteur à réarmement et relais de sécurité CA pour une opération sécuritaire
- Neutre branché au châssis
- Homologué par CSA et EPA

\$999.99



RALLONGE POUR GÉNÉRATRICES K-L1430-10

Longueur de la rallonge: 10 Pieds
Jauge (AWG)/Cordon: 12 (SJTW 4/C) Nombre de prises 120V: 4
\$29.99

ENSEMBLE BONI D'ACCESSOIRES 5 MCX GRATUIT INCLUS **\$343.85**
AVEC L'ACHAT D'UNE PERCEUSE-FRAISEUSE PDM-30
Inclus: étau de perceuse à angle, mandrin pour perceuse avec clé, arbre de mandrin, fraise à surfacer au carbure et adaptateur

ENSEMBLE SCIES DUALSAW

CS300

- Coupe facilement les métaux dur et doux, bois dur, PVC, fer, plastiques, aluminium, cuivre, acier inoxydable avec précision
- L'ensemble comprend un jeu de lames tungstène avec dents au carbure, 10 mx bâtons de lubrification en cire, poignée de contrôle, outil de l'arbre et coffre de rangement moulé

Puissant Moteur 4.5 amp
DUALSAW

\$99.99

CS490

- Coupe facilement les métaux dur et doux, bois dur, PVC, fer, plastiques, aluminium, cuivre, acier inoxydable avec précision
- L'ensemble comprend un jeu de lames tungstène avec dents au carbure, 10 mx bâtons de lubrification en cire, poignée de contrôle, outil de l'arbre et coffre de rangement moulé

Puissant Moteur 8 amp
DUALSAW

\$129.99

OUTILS ÉLECTRIQUES ET ÉQUIPEMENT AUTOMOTIVE

PONCEUSE À COURROIE 3" X 79" POUR LE MÉTAL

KC-379MS

- La courroie de ponçage tourne sur une roue d'alimentation ventilée et une roue arrière en caoutchouc de 7-1/2"
- Tête pivote vers le haut ou vers le bas
- Hauteur de travail en position horizontale de 36"
- Comprend courroie pur zirconia de 80 grains



**2 CV
(220V)**

Couvercle du haut avec charnières donne accès à la courroie entière pour les pièces plus longues

COURROIES DE PONÇAGE ZIRCONIA PUR POUR LE MÉTAL 3" X 79"

Modèle	Grandeur	Grain	Ens.	Prix
SB-379-60	3"x79"	60	1	\$17.99
SB-379-80	3"x79"	80	1	\$17.99
SB-379-120	3"x79"	120	1	\$17.99

\$899.

TOURET D'ÉTABLI ULTRA-ROBUSTE 12" AVEC SUPPORT À PLANCHER

KC-129S

- Protège-meules et conduits à poussière robustes en fonte d'acier avec raccord en T de 2-1/2" pour la collection de poussière
- Comprend support à plancher, cuvette à eau incorporée et meules 12" x 2" à 36 grains et 60 grains



Moteur à entraînement direct 1.5 CV

\$1149.

COLLECTEUR DE POUSSIÈRE 2 CV POUR LE MÉTAL

KC-7200C

- Capacité d'aspiration max.: 490 pi³/min
- Intensité sonore à 60": 75 Db
- Peut être opéré à 15 amp. @110V ou 7.5 amp. @ 220V
- Lame de ventilateur en acier de 11" et boîtier en acier
- Filtrés d'air 5 microns avec châssis galvanisés faciles à changer
- Deux entrées de poussière de 3" et adaptateurs réducteurs avec capuchons de 2



Tiroir de collection facile à vider



\$1259.

TOURETS D'ÉTABLI

BASE POUR TOURETS D'ÉTABLI

SS-150

- Fait en fonte d'acier avec réservoir de refroidissement
- Hauteur de 32 3/4"

KC-690

- Moteur 3.5 amp.
- 3500 tr/min

\$56.99

KC-890

- Moteur 7 amp.
- 3450 tr/min

\$99.99

KC-1090

- Moteur 14 amp.
- 1720 tr/min

\$299.99

\$69.99

SOUFFLEUSE/ASPIRATEUR À MAIN À VITESSE VARIABLE

8317

- 116 pi³/min, débit d'air max 195 km/h (121 mph)
- Vitesse variable (6,000-14,000 tr/min)



En mode aspirateur

\$25.99

AFFÛTEUSE À SEC / À EAU DE 4-1/2" X 1-1/2"

KC-4500S

- Meule 4 1/2" x 1 1/2" 220 grains tourne à 170 tr./min
- Interrupteur avant/recul permet à la meule de tourner dans les deux directions



\$69.99

INTERRUPTEURS MAGNÉTIQUES

KMAG-110-811	110V (8-11 Amp.)
KMAG-110-1114	110V (11-14 Amp.)
KMAG-110-1417	110V (14-17 Amp.)
KMAG-220-811	220V (8-11 Amp.)
KMAG-220-1114	220V (11-14 Amp.)
KMAG-220-1417	220V (14-17 Amp.)
KMAG-220-1721	220V (17-21 Amp.)



Comprend 1 cadenas et 2 clés

Comprend un bouton arrêt d'urgence à verrouillage par rotation

\$89.99 ch.

ENS. DE BOYAUX IGNIFUGÉES 3" ET COLLIERS DE SERRAGE POUR COLLECTION DE MÉTAUX

KM-102

- Ens. inclus:
- 2 Boyaux Ignifugés 3" x 8pi. (2.5M)
- 4 Colliers de Serrage (3")



\$69.99

Classé 130°C

COLLIER DE SERRAGE 3"

K-1316



\$1.99 ch.

PIED DE COULISSE FRACTIONNAIRE NUMÉRIQUE

KM-106

- Conversion en graduations impériales (décimale et fractionnaire) et métriques
- Deux piles 3V au lithium inclus



\$29.99

KING
INDUSTRIEL

COMPRESSEURS À AIR ET ACCESSOIRES

COMPRESSEURS À AIR SANS HUILE ULTRA SILENCIEUX

KC-1620A

- Réservoir léger en aluminium
- 3.80 pi³/min @ 40 lb/po²
- 2.35 pi³/min @ 90 lb/po²
- Très longue durée de vie de la pompe de plus de 3000 heures
- Pression maximale de réservoir de 120 lb/po²

1.6 GALLONS

2 CV (débit max.) (60 Décibels)



\$209.99

KC-4620A

- Réservoir léger en aluminium
- 3.80 pi³/min @ 40 lb/po²
- 2.35 pi³/min @ 90 lb/po²
- Très longue durée de vie de la pompe de plus de 3000 heures
- Pression maximale de réservoir de 120 lb/po²

4.6 GALLONS (2 X 2.3)

2 CV (débit max.) (60 Décibels)



\$289.99

COMPRESSEUR À AIR 5.5 CV
DÉBIT MAX DE 20 GALLONS

KC-2051H1

- Pression maximale de 150 lb/po²
- 7.6 pi³/min @ 40 lb/po²
- 6.0 pi³/min @ 90 lb/po²
- Réservoir ASME enregistré
- Valve de sécurité ASME

Pompe à 2 cylindres en fonte d'acier lubrifiée à l'huile avec tête à étape simple



\$699.99

ARCTIC FLEX

BOYAUX À AIR INDUSTRIEL EN POLYMÈRE HYBRIDE

Flexibilité à toutes températures

(-40°C à 65°C)

BOYAUX À AIR INDUSTRIEL EN POLYMÈRE HYBRIDE

K-2514H	25x1/4"	\$19.99
K-2538H	25x3/8"	\$26.99
K-5014H	50x1/4"	\$29.99
K-5038H	50x3/8"	\$39.99
K-10014H	100x1/4"	\$49.99
K-10038H	100x3/8"	\$59.99



PRESSION MAXIMALE 300 LB/PO²

BOYAUX D'ARROSAGE EN POLYMÈRE HYBRIDE

Polymère Hybride, combinant PVC et caoutchouc pour une meilleure flexibilité dans des températures extrêmes

K-5058GH

5/8" x 50 pi.

\$39.99

K-10058GH

5/8" x 100 pi.

\$69.99



150 PSI (Opération) / 450 PSI (Éclatement)

Flexibilité extrême à toutes températures

ASPIRATEURS DE MATERIAUX SECS/HUMIDES

Système de double filtration

8530LP

- Moteur 5 max. CV
- 5 US Gallon (30L)
- Poteaux d'enroulement pour cordon d'alimentation de 12 pieds
- Comprend boyau souple de 6 pi. x 1-1/4", rallonge de 2 mcx, sac de poussière de 30L, filtre- cartouche, filtre en mousse, filtre réutilisable, embout tout usage de 10" et embout en bec



\$79.99

8540LST

- Moteur 5 max. CV
- 10 US Gallon (40L)
- Poteaux d'enroulement pour cordon d'alimentation de 12 pieds
- Comprend boyau souple de 6 pi. x 1-1/4", rallonge de 2 mcx, sac de poussière de 40L, filtre- cartouche, filtre en mousse, filtre réutilisable, embout tout usage de 10" et embout en bec



\$149.99

8560LST

- Moteur 6.5 max. CV
- 16 US Gallon (60L)
- Poteaux d'enroulement pour cordon d'alimentation de 18 pieds
- Comprend boyau souple de 8 pi. x 2-1/2", rallonge 2-1/2" 2 mcx., poignée courbée avec contrôle d'air, filtre- cartouche, filtre en mousse, embout tout usage de 14" avec raclette, embout gobeur, embout bec et sac d'entreposage pour accessoires



\$239.99

FILTRE-CARTOUCHE HEPA

KVAC-1145

Convient:
8520LP,
8530LP,
8531LP-B,
8540LST



KVAC-1150 NOUVEAU

Convient:
8560LST



\$29.99

\$29.99

3

ENSEMBLES DE PISTOLETS À PEINDRE



8180
\$29.99



8182
\$39.99

8185

8190 HVLP

8195



\$49.99



\$59.99



\$79.99

ENSEMBLES D'OUTILS PNEUMATIQUES 71/MCX

8171

Comprend Clé à Chocs 1/2", Clé à Cliquet 3/8", Marteau Pneumatique et Meule Pneumatique 1/4"

\$99.99



COMPRESSEUR À AIR À HAUT RENDEMENT 7.5 CV DÉBIT MAX DE 80 GALLONS

KC-7180V1-MS

- Haut rendement de 30 pi³/min @ 100 lb/po²
- Pression maximale de 150 lb/po²
- 43 pi³/min @ 40 lb/po²
- 30 pi³/min @ 100 lb/po²

BOUTEILLE D'HUILE POUR COMPRESSEUR

KW-077

(850ml)

\$7.99



GONFLEUR DE PNEUS AVEC MANOMETRE

K-1630

\$19.99



COMPRESSEUR À AIR 5.5 CV DÉBIT MAX DE 24 GALLONS

KC-3124V1

- Pression maximale de 150 lb/po²
- 7.6 pi³/min @ 40 lb/po²
- 6.0 pi³/min @ 90 lb/po²



Pompe à 2 cylindres en fonte d'acier lubrifiée à l'huile avec tête à étape simple

\$749.99

COMPRESSEUR À AIR À HAUT RENDEMENT 6.5 CV DÉBIT MAX DE 60 GALLONS

KC-5160V1

- Pression maximale de 150 lb/po²
- 22.6 pi³/min @ 40 lb/po²
- 18.5 pi³/min @ 100 lb/po²
- Clapets à rendement élevé pour une performance maximale



Valve de sécurité ASME

Pompe à 3 cylindres en fonte d'acier lubrifiée à l'huile avec tête à étape simple

\$1299.99



Valve de sécurité ASME

Comprend interrupteur magnétique

Pompe à 2 cylindres en fonte d'acier lubrifiée à l'huile avec tête à étape simple

\$2999.99

PERCEUSE À COLONNE 15" AVEC GUIDES À LASER DOUBLE

KC-117N

- Moteur 7.5 amp.
- Arbre cintré #2
- 16 Vitesses (220-3600 tr/min)
- Distance d'abaissement 3 1/8"
- Mandrin 5/8"



KC-117FN

- Moteur 7.5 amp.
- Arbre cintré #2
- 16 Vitesses (220-3600 tr/min)
- Distance d'abaissement 3 1/8"
- Mandrin 5/8"



\$399.

\$479.

PERCEUSES - FRAISEUSES ET ACCESSOIRES

GARDE DE SÉCURITÉ POUR PERCEUSE À COLONNE

KM-122
Convient KC-122FC
\$19.99

PERCEUSE À COLONNE 22" KC-122FC

- Moteur 12.5 amp.
- Capacité 1 1/4"
- Arbre cintré MT #4
- 12 Vitesses (180-4200 tr/min)
- Distance d'abaissement 4 3/4"
- Mandrin 3/4"

\$999.

PERCEUSE À COLONNE INDUSTRIELLE 22" AVEC GARDE DE SÉCURITÉ PROTÉGÉ PAR INTERRUPTEUR DE FIN DE COURSE

- KC-122FC-(LS)**
- Moteur 12.5 amp.
 - Capacité 1 1/4"
 - Arbre cintré MT #4
 - 12 Vitesses (180-4200 tr/min)
 - Distance d'abaissement 4 3/4"
 - Mandrin 3/4"

\$1099.

TÊTE INCLINABLE DE 90° À GAUCHE ET 30° À DROITE

PERCEUSE AVEC TÊTE À ENGRENAGE 21" ET GARDE DE SÉCURITÉ PROTÉGÉ PAR INTERRUPTEUR DE FIN DE COURSE

- KC-40HS (220V)**
KC-40HS-6 (600V)
- Puissant moteur de 1.5 CV
 - Interrupteur à marche avant & renverse
 - Capacité de forage 1 1/4"
 - Diam. de travail maximal 20 7/16"
 - Nombre de vitesses (60-1500 tr/min)
 - Cap. du couteau de surfacage 4"
 - Cap. du couteau à rainurage 3/4"
 - Arbre ceintré MT#3

\$3999.



ENS. DE FRAISES EN BOUT AU TITANE

- 20 MCX
KM-120
ACIER HAUTE VITESSE ENDUIT AU TITANE NITRURE
2 et 4 Goujures (10mcx. chaque) Impériale, Bout Simple



\$159.99

ÉTAUX POUR PERCEUSE

- 3" - KPV-3 **\$15.99**
4" - KPV-4 **\$19.99**
5" - KPV-5 **\$29.99**
6" - KPV-6 **\$39.99**

JEUX DE SERRE 52 MCX

- \$79.99**
\$79.99
KCL-5212 Convient aux rainures de table 1/2"
KCL-52 Convient aux rainures de table 5/8"

ÉTAUX TRANSVERSALES

- Extrêmement versatile
 - Rend simple les ajustements latéraux et longitudinaux
- 4" - KCV-4N **\$59.99**
5" - KCV-5N **\$79.99**
6" - KCV-6N **\$99.99**

MANDRINS SANS CLÉ POUR PERCEUSE

- \$69.99**
KDC-12X 1/2"JT#33
\$79.99
KDC-58X 5/8"JT#3
\$119.99
KDC-34X 3/4"JT#4

TABLES COULISSANTES TRANSVERSALES

- \$179.99**
KCT-512 5 1/2" X 12" Rainure en T 1/2"
\$199.99
KCT-618 6" X 18 1/2" Rainure en T 1/2"

PERCEUSE RADIALE AVEC GARDE DE SÉCURITÉ

KC-35/SS-35

- Moteur 1.5 CV
- Distance max. de l'arbre à la table 21 1/4"
- Diamètre de perçage 38 1/2"
- Arbre cintré MT #3
- Distance d'abaissement de l'arbre 5 1/4"
- Diamètre de la colonne 4 1/2"
- Vitesses 5(340-3000 tr/min)
- Dimensions de la table 21 5/8" x 19 5/8"
- Déplacement de la tête 14"
- Dimensions de la rainure de la table 5/8"
- Comprend interrupteur à marche avant et arrière, mandrin 1/2" avec clé, garde de sécurité et base



Tête de la perceuse pivote 180°

TÊTE INCLINABLE DE 90° À GAUCHE ET 30° À DROITE

\$3499.

PERCEUSE ET FRAISEUSE AVEC TÊTE À ENGRENAGE ET GARDE DE SÉCURITÉ PROTÉGÉ PAR INTERRUPTEUR DE FIN DE COURSE

KC-40HC (220V)
KC-40HC-5 (600V)

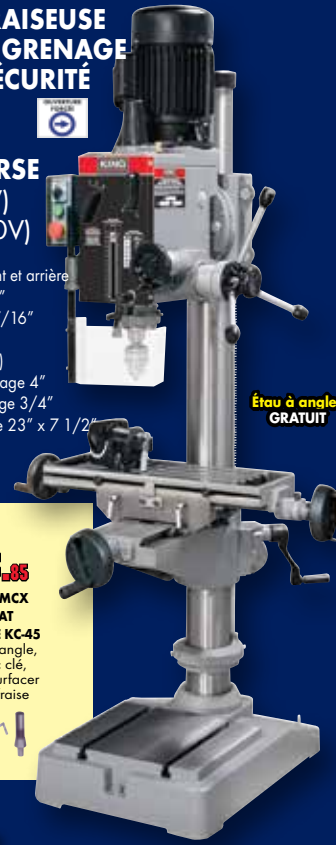
- Puissant moteur de 1.5 CV
- Interrupteur à marche avant et arrière
- Capacité de forage 1 1/4"
- Diamètre de perçage 20 7/16"
- Arbre conique R-8
- 6 vitesses (60-1500 tr/min)
- Cap. du couteau de surfacage 4"
- Cap. du couteau à rainurage 3/4"
- Diam. de travail de la table 23" x 7 1/2"

ENSEMBLE BONI

\$343.00

ENSEMBLE D'ACCESSOIRES 5 MCX GRATUIT INCLUS AVEC L'ACHAT D'UNE PERCEUSE-FRAISEUSE KC-45
Inclus: étai de perceuse à angle, mandrin pour perceuse avec clé, arbre de mandrin, fraise à surfacer ou carbure et adaptateur à fraise

\$4599.



Étai à angles GRATUIT

PERCEUSE AVEC TÊTE À ENGRENAGE 28" ET GARDE DE SÉCURITÉ PROTÉGÉ PAR INTERRUPTEUR DE FIN DE COURSE

KC-50

- Puissant moteur de 2 CV, 600V, 3 phase
- Diamètre de perçage 27 1/2"
- Distance d'abaissement 7"
- Cap. de perçage 1 1/2"
- Arbre cintré MT#4
- Mandrin 5/8" avec clé inclus

\$4799.



ENSEMBLE DE COLLETS 18 MCX
Contient une tige droite, 15 collets, une clé d'ajustement et un coffre en plastique.

KCS-4015

- Tige droite ISO 40
- Arbre centré 7/16" NF 20



KCS-R8-15

- Tige droite R8
- Arbre centré 7/16" NF 20

\$349.99 ch.

ÉTAUX À FRAISEUSE À BASE PIVOTANTE



3"- 4"- 6"- 8"-
KMV-3M KMV-4M KMV-6M KMV-8M
\$99. \$159. \$199. \$299.

TABLES ROTATIVES HORIZONTALES ET VERTICALES

KC-HVRT-6 **\$379.**
Grandeur 6"
KC-HVRT-8 **\$559.**
Grandeur 8"



POUPÉE POUR LA TABLE ROTATIVE

KC-TRT-6 **\$129.99**
Convient:
KC-HVRT-6, KC-HVRT-8



TÊTES À DIVISION POUR TABLE ROTATIVE

KC-DPRT-6 **\$129.99** ch.
Grandeur 6"
KC-DPRT-8 **\$129.99** ch.
Grandeur 8"



SPECIAL PROMOTION ENSEMBLE BONI

- 942VS-DELUXE
Installé Avec
- 942VS-6-NF
 - FRAISEUSE "TURRET" VERTICALE
 - PFM-9422
 - ENTRAÎNEUR DE TABLE AUTOMATIQUE
 - 20i-M-1230
 - SYSTÈME DE LECTEUR DIGITAL "FAGOR"
 - KCS-R8-15
 - ENS. DE COLLETS 18 MCX.
 - KMV-6N
 - 6" K-TYPE SWIVEL BASE MILLING VISE

\$12699.

EN OPTION

PFM-9422
ENTRAÎNEUR DE TABLE AUTOMATIQUE LONGITUDINAL

MOTEUR 1 amp
Couple de 440 lbs

\$649.



FRAISEUSES "TURRET" VERTICALE

PERCEUSE ET FRAISEUSE AVEC TÊTE À ENGRENAGE ET GARDE DE SÉCURITÉ PROTÉGÉ PAR INTERRUPTEUR DE FIN DE COURSE

- KC-45**
- Moteur 1.5 CV
 - Diam. de travail 20 7/16"
 - Abaissement 5"
 - 6 vitesses (60-1500 tr/min)
 - Table 9 1/2" X 32 1/4"
 - Capacité de forage 1 1/4"
 - Capacité du couteau de surfacage 4"
 - Arbre centré R8

\$569.

EN OPTION
ENTRAÎNEUR DE TABLE AUTOMATIQUE PFM-31
Pour # KC-45

EN OPTION
SUPPORT POUR PERCEUSE-FRAISEUSE SS-45
\$249.99
Construction en acier robuste



\$4599.

PERCEUSE/FRAISEUSE AVEC AFFICHEURS NUMÉRIQUES ET GARDE DE SÉCURITÉ PROTÉGÉ PAR INTERRUPTEUR DE FIN DE COURS

- KC-20VS**
- Moteur 1 CV
 - Distance max. de l'arbre à la table 13"
 - Dimension de la table 7 1/16" x 27 1/2"
 - Dia. de travail max. 13"
 - Arbre centré R8
 - Distance d'abaissement de l'arbre 2"

- 2 Vitesses (50-1125 / 100-2250 tr/min)
- Dimension de la rainure de la table 12"
- Comprend mandrin 1/2", clé du mandrin, arbre centré R8, garde de sécurité, 2 boulons en T, bouteille d'huile, clés d'ajustement, clés hexagonales et boîte d'outils

EN OPTION
SUPPORT POUR PERCEUSE-FRAISEUSE SS-20VS
\$249.99
Construction en acier robuste



\$1899.



TÊTE INCLINABLE DE 90°, À GAUCHE ET À DROITE

SYSTÈMES DE LECTEUR DIGITAL "FAGOR"
20i-M-1230 (Convient 942VS-6-NF)
2 AXES avec échelles de 12" x 30"

\$1799.

20i-M-1836 (Convient 1050VS)
2 AXES avec échelles de 18" x 36"

\$1799.

30i-M-183616 (Convient 1050VS)
3 AXES avec échelles de 18" x 36" x 16"

\$2499.

Moteur 3 CV VITESSES VARIABLES

FRAISEUSE "TURRET" VERTICALE 942VS-6-NF 942VS-6-NF-5

- 2 Vitesses, vitesses variables (70-500, 600-4200 tr/min)
- Arbre centré R8
- Vitesse d'avance automatique de la broche (.0015", .003", .006")
- Distance max. de l'arbre à la table 19"
- Dimension de la table 9" x 42"

- Chemin de la table 30"
- Course du chariot 12"
- Distance de l'arbre à la colonne 6 3/4"-19"
- Course de la console 16"
- Course de la broche 5"
- Déplacement de la tête à coulisseau 12"

\$10999.



FRAISEUSE "TURRET" VERTICALE 1050VS

- 2 Vitesses, vitesses variables (70-500, 600-4200 tr/min)
- Arbre conique ISO-40
- Vitesse d'avance automatique de la broche (.0015", .003", .006")
- Dimension de la table 10" x 50"
- Distance max. de l'arbre à la table 18"
- Chemin de la table 36"
- Course du chariot 16 1/2"
- Distance de l'arbre à la colonne 6 3/4"-19"
- Course de la console 16"
- Course de la broche 5"
- Déplacement de la tête à coulisseau 24"

\$13499.



LA TÊTE DE LA FRAISEUSE PIVOTE 360°

5.2 Amp. (600V)

INCLUS
ENTRAÎNEUR DE TABLE AUTOMATIQUE (Couple de 550 lbs) LONGITUDINAUX

SCIES À RUBAN POUR MÉTAL

SCIE À RUBAN POUR MÉTAL 5" x 6"

KC-129C

**8 Amp.
(110V)**

- 3 vitesses (80, 120, 200 pi. min.)
- Conception portative pour déplacement facile

LAMES H.S.S. ET BI-MÉTAL ("SKIP TOOTH")						
Modèle	Longueur	Largeur	Type	DPP	Épaisseur	Prix
KBB-115-10	64 1/2"	1 1/2"	H.S.S.	10	.025"	\$13.99
KBB-115-14	64 1/2"	1 1/2"	H.S.S.	14	.025"	\$13.99
KBB-115-18	64 1/2"	1 1/2"	H.S.S.	18	.025"	\$13.99
KBB-115-24	64 1/2"	1 1/2"	H.S.S.	24	.025"	\$13.99
KBB-115-BM-10	64 1/2"	1 1/2"	Bi-Métal	10	.025"	\$33.99
KBB-115-BM-14	64 1/2"	1 1/2"	Bi-Métal	14	.025"	\$33.99
KBB-115-BM-18	64 1/2"	1 1/2"	Bi-Métal	18	.025"	\$33.99



\$439.99

SCIE À RUBAN 5" x 6" POUR MÉTAL À DOUBLE PIVOT

KC-129DS

- La tête pivote de 0° - 45° à la droite et 0° - 60° à la gauche
- Interrupteur à arrêt automatique
- Guides à roulement à billes ajustables
- Conception portative pour déplacements faciles
- 3 Vitesses (80, 120, 200 pi/min)

Système de contrôle hydraulique ajustable



**8 Amp.
(110V)**

\$769.99

SCIE À RUBAN VERTICALE 14" POUR MÉTAL À AUTO-ALIMENTATION

KC-914H

- Régulateur d'alimentation hydraulique alimente la lame dans le matériel pour opération à mains libres
- Table robuste en fonte d'acier
- Comprend lame bi-métal, lampe de travail, plateau, guide à onglets, étau en C, arrêt d'alimentation hydraulique et rouleau

LAMES BI-MÉTAL					
Modèle	Longueur	Largeur	DPP	Épaisseur	Prix
KBB-914-BM-10	120"	3/4"	10	.032"	\$79.99
KBB-914-BM-14	120"	3/4"	14	.032"	\$79.99



**15 Amp. @ 110V
7.5 Amp. @ 220V**

\$4499.

SCIE À RUBAN 10" x 18" POUR MÉTAL

KC-227-2 (220V)
KC-227-6 (600V)

- 4 vitesses (114, 196, 288, 377 pi/min)
- Panneau de contrôle centralisé et arrêt automatique
- Système hydraulique comprenant un contrôle ajustable
- Pour assurer des coupes précises, les deux bras de contrôle se positionnent le plus près possible de la coupe
- Système de liquide à refroidissement avec valves régulatrices fournissant un courant égal de liquide à refroidissement à la lame

LAMES H.S.S.					
Modèle	Longueur	Largeur	DPP	Épaisseur	Prix
KBB-225-10	122"	1"	10	.032"	\$29.99
KBB-225-14	122"	1"	14	.032"	\$29.99

\$3999.



JAUGE À PRESSION DE PRÉCISION INDIQUE LA TENSION DE LA LAME

BREVET
Système d'étau à positionnement rapide TRU-LOCK™ avec mâchoires réglables pour coupes en angles de 0° à 45°

Panneau de contrôle 24 Volt

**11.5 Amp. @ 220V
2.6 Amp. @ 600V**



SCIE À RUBAN 10" x 18" PIVOTANTE À VITESSE VARIABLE POUR LE MÉTAL 10" x 18"

KC-228S-V-2 (220V)
KC-228S-V-6 (600V)

- Vitesses variables (73-312 pi/min)
- Base pivotante de 0° à 45°
- Système hydraulique comprenant un contrôle ajustable
- Système de liquide à refroidissement avec valves régulatrices fournissant un courant égal de liquide à refroidissement à la lame

LAMES H.S.S.					
Modèle	Longueur	Largeur	DPP	Épaisseur	Prix
KBB-225-BM-610	122"	1"	6-10	.032"	\$89.99
KBB-225-BM-812	122"	1"	8-12	.032"	\$89.99

\$5699.

**11.5 Amp. @ 220V
2.6 Amp. @ 600V**

BREVET
Système d'étau à positionnement rapide TRU-LOCK™ avec mâchoires réglables pour coupes en angles de 0° à 45°

Panneau de contrôle 24 Volt



SCIES À RUBAN POUR MÉTAL

SCIE À RUBAN 7" x 12" POUR MÉTAL AVEC TÊTE À ENGRENAGE KC-712GH-5

- Arrêt automatique
- 3 Vitesses (110-230-340 pi/min)
- Guide à roulement à billes ajustable

SYSTÈME BREVETÉ D'ENGRENAGE...

est le SEUL sur le marché canadien qui permet à l'utilisateur de changer de vitesse sans arrêter la machine.



**14 Amp.
(110V)**

Système d'étau à action rapide "TRU-LOCK"™

\$1799.

7 x 12" SCIE À RUBAN POUR MÉTAL À DOUBLE PIVOT KC-712DS

- Angles de 0° à 45° à gauche et à droite
- Système de refroidissement
- 4 vitesses (98-164-246-328 pi/min)
- Arrêt automatique

**6 Amp.
(220V)**



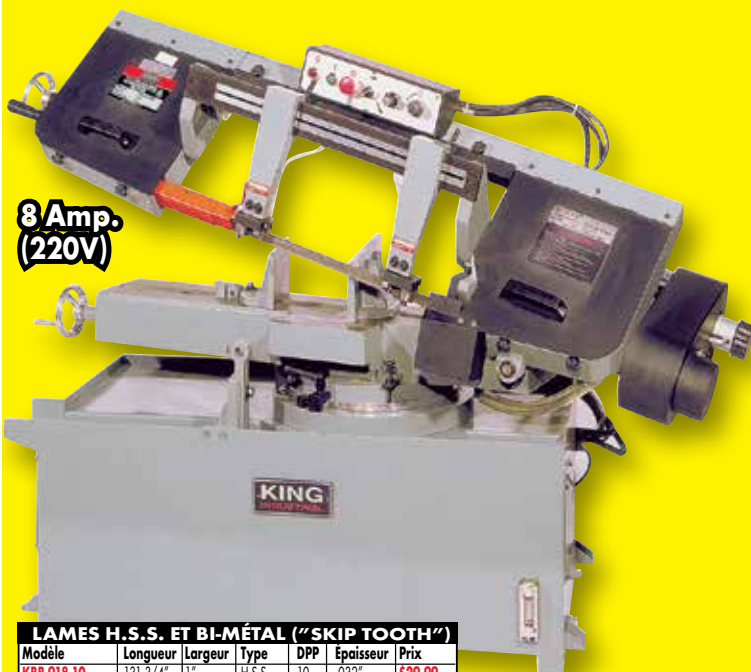
Système d'étau à action rapide "TRU-LOCK"™

\$2499.

SCIE À RUBAN À ONGLETS PIVOTANTE 9" x 18" POUR LE MÉTAL KC-918S-V

- Moteur 2 CV
- Vitesse variable (80-250 pi/min)
- Guides-lame à roulements au carbure
- Panneau de contrôle centralisé et arrêt automatique
- Contrôle ajustable pour le système hydraulique
- Ajustement de précision pour régler la tension de la lame
- Étau avec mâchoires réglables pour angles de 0° à 45°

Système de refroidissement



**8 Amp.
(220V)**

\$5699.

LAMES H.S.S. ET BI-MÉTAL ("SKIP TOOTH")

Modèle	Longueur	Largeur	Type	DPP	Épaisseur	Prix
KBB-918-10	131 3/4"	1"	H.S.S.	10	.032"	\$29.99
KBB-918-14	131 3/4"	1"	H.S.S.	14	.032"	\$29.99
KBB-918-BM-610	131 3/4"	1"	Bi-Métal	6-10	.032"	\$89.99
KBB-918-BM-812	131 3/4"	1"	Bi-Métal	8-12	.032"	\$89.99

SCIE À RUBAN DE 17" À VITESSE VARIABLE POUR LE MÉTAL ET LE BOIS KC-1700WM-VS

- Vitesses variables (bois): 540-3600 pi/min
- Vitesses variables (métal): 100-650 pi/min
- Voltage (input power): 220V, 1 phase, 60 Hz
- 2 sorties de poussière 4"
- Comprend lame pour le bois de 1/2" x 6 DPP, lame pour le métal de 1/2" x 10 DPP, guide à laser, lampe de travail, guide



Vitesses Variables

Afficheur de vitesse numérique

INCLUS Guide à dédoublement

Dimension de la Table
23 1/2" x 17"
Table solide en fonte d'acier inclinable de 5° vers la gauche et 45° vers la droite

**2 CV
(8 Amp @ 220V)**

\$3499.

SCIE À RUBAN 18" POUR MÉTAL KC-450

- Vitesse variable
- Manivelle pour contrôler la vitesse
- Changement de vitesse pendant l'opération
- Comprend table inclinable sur les 4 côtés et lampe de travail



**7.5 Amp.
(220V)**

\$4899.

TOURS À MÉTAL ET ACCESSOIRES

MINI TOUR À MÉTAL 7" X 12" À VITESSE VARIABLE KC-0712ML

- Diamètre du nez de l'arbre 3/4"
- Vitesses variables de l'arbre 2 (0-1100, 0-2500 tr/min)
- Comprend boîtier d'engagement à changement rapide, plateau de tournage, lunette fixe, engrenages de remplacement, porte-outil 4 positions, pointe fixe MT#2, cadran indicateur pour pas de vis, mandrin 4"-3 mors, arrêt d'urgence, clé du mandrin et clés hexagonales

\$999.99



5.5 Amp.
(110V)

TOUR À MÉTAL 10" X 22" **\$2399.**

- Diamètre du nez de l'arbre 1"
- Vitesses de l'arbre 6 (150-2400) tr/min
- Comprend mandrin 5"-3 mors, mandrin 6-1/2"-4 mors, engrenages de remplacement, porte-outil à 4 positions, lunette fixe, lunette mobile, plateau de tournage 8", cadran indicateur pour pas de vis, pointe fixe MT#3, pointe fixe MT#4, garde d'éclaboussement pleine longueur, coffre d'outils, clé de mandrin et clés hexagonales

12 Amp.
(110V)

EN OPTION
SUPPORT
POUR TOUR
À MÉTAL
SS-1022

\$249.99



TOUR À MÉTAL 12" X 36" AVEC TÊTE À ENGRENAGE

- Vitesses de l'arbre 9 (60-1500) tr/min
- Diamètre du nez de l'arbre 1 1/2"
- Comprend mandrin 6"-3 mors, mandrin 8"-4 mors, engrenages de remplacement, porte-outil à changement rapide, lunette fixe, lunette mobile, plateau de tournage 10" DI-4, cadran indicateur pour pas de vis, pointes fixe MT#3, arbre conique MT#3, mandrin pour perceuse 1/2", garde d'éclaboussement pleine longueur, coffre d'outils, clés de mandrin et clés hexagonales

1.5 CV
(220V)

AVEC ATTACHEMENT DE TOURNAGE CONIQUE

KC-1236ML/SS-1236

KC-1236ML/KM-053/SS-1236

\$4399.

\$4999.

BONUS
SUPPORT TOUR À MÉTAL
INCLUS



TOUR À MÉTAL 14" X 40" AVEC TÊTE À ENGRENAGE

- Vitesses de l'arbre 8 (70-2000 tr/min)
- Diamètre du nez de l'arbre 1 7/16"
- Comprend mandrin 6"-3 mors, mandrin 8"-4 mors, engrenages de remplacement, porte-outil à changement rapide, lunette fixe, lunette mobile, plateau de tournage 12" DI-4, système de refroidissement, garde d'éclaboussement pleine longueur, cadran indicateur pour pas de vis, 2 pointes fixe MT#3, manchon JT#5-MT#3, plateau, coffre d'outils, halogène, clés de mandrin, clés hexagonales et cabinet fermé (avec frein à pied incorporé)

2 CV
(240V)

AVEC ATTACHEMENT DE TOURNAGE CONIQUE

KC-1440ML-6

KC-1440ML-6/KM-054

\$6299.

\$6899.

**CABINET FERMÉ AVEC
FREIN À PIED INCLUS**



TOUR À MÉTAL 16" X 40" "ATELIER OUTILLAGE" DE HAUTE PRÉCISION

- Gamme de vitesses: 16 (45-1800 tr/min)
- Diamètre du nez de l'arbre 2"
- Gamme de pas de vis : 45 (2-72 FPP)
- Comprend mandrin 8"-3 mors avec mâchoires intérieures et extérieures, mandrin 12"-4 mors, porte-outil à changement rapide et deux portes-outils de 3/4", lunette fixe, lunette mobile, plateau de tournage 14" (DI-6), pointe fixe standard MT #4, pointe fixe avec pointe au carbure MT #4, manchon adaptateur MT #4 à MT #6, lumière halogène, système de refroidissement, garde de pleine longueur, arrêt micrométrique manuel du chariot, coffre à outils et clés d'ajustement

4 CV
(600V)

AVEC ATTACHEMENT DE TOURNAGE CONIQUE

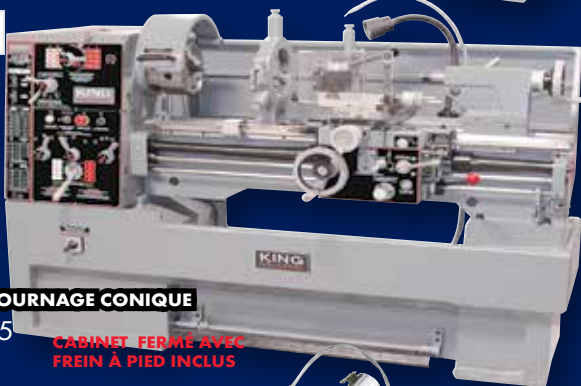
KC-1640ML

KC-1640ML/KM-055

\$11999.

\$12599.

**CABINET FERMÉ AVEC
FREIN À PIED INCLUS**



TOURS À MÉTAL 16" X 60" AVEC TÊTE À ENGRENAGE

- Puissant moteur de 7.5 CV (600V)
- Gamme de vitesses 16 (33-2000 tr/min)
- Diam. du nez de l'arbre 2 1/16"
- Gamme de pas de vis 4-56 FPP
- Mandrin 8"-3 mors avec mâchoires intérieures et extérieures, mandrin 10"-4 mors, porte-outils 6 positions, lunette fixe, lunette mobile, plateau de tournage 14" (DI-6), attachement de tournage conique, 1 pointe mobile MT #4, 2 pointes fixes MT #4 et MT #6, cadran de filletage, système de refroidissement, garde de pleine longueur, arrêt 4 positions du chariot, cabinet fermé (avec frein à pied incorporé) et boîte à outils inclus

7.5 CV
(600V)

\$17999.

**CABINET FERMÉ AVEC
FREIN À PIED INCLUS**



ENS. DE PORTE-COUTEAUX 7/MCX

- Couteaux au carbure à 2 positions (5mcx)
- Couteaux H.S.S. (2mcx)

INCLUS
TOURNEVIS ET CLÉS
D'ADJUSTEMENT



KM-047
Tige 3/8"
\$189.

KM-057
Tige 5/8"
\$199.

Convient Modèles:
KC-0712ML, KC-1022ML

Convient Modèles:
KC-1236ML, 14440ML-6
KC-1640GH, KC-1640ML
et KC-1660GH

POINTES MOBILE

Fabriqué sur roulements à billes coniques

Très précis



KLC-2M

CÔNE - MT#2

\$59.

KLC-3M

CÔNE - MT#3

\$79.

ATTACHEMENT DI TOURNAGE CONIQUE



L'Attachement conique doit être commandé avec le tour à métal

Ces Attachements de Tournage Conique sont conçus pour nos tours à métal 12" x 36", 14" x 40" et 16" x 40"

Modèles

KC-1236ML, KC-1440ML-6 et KC-1640ML

ENS. PORTE-OUTIL À CHANGEMENT RAPIDE 7/MCX



KQCT-0012

Convient la plupart des tours jusqu' 0 à 12" capacité

\$249.99

KQCT-1015

Convient la plupart des tours jusqu' 10" à 15" capacité

\$299.99

KQCT-1318

Convient la plupart des tours jusqu' 13" à 18" capacité

\$399.99

SYSTÈMES DE LECTEUR DIGITAL "FAGOR"



20i-T-1040

(Convient KC-1640ML)

2 AXES AVEC

ÉCHELLES DE 12" x 40"

\$2199.

20i-T-1260

(Convient KC-1660GH)

2 AXES AVEC

ÉCHELLES DE 12" x 60"

\$2599.

PLIEUSE POUR BOÎTE ET PLATEAU 22 JAUGE

KC-BP4816

- Longueur de pliage 48 1/2"
- Capacité 16 jauge
- Poids 330 lbs

\$999.



PLIEUSE POUR BOÎTE ET PLATEAU 22 JAUGE

BB-BP4822

- Longueur de pliage 48 1/2"
- Capacité 22 jauge
- Poids 253 lbs

\$959.



PLIEUSE MANUELLE 16 JAUGE

BB-H4816

- Longueur de pliage 48 1/2"
- Capacité 16 jauge
- Poids 385 lbs

\$959.



PRESSE À CRÉMAILLÈRE

KAP-3

- Crémailière en acier pour précision accrue
- Capacité: 3 Tonnes
- Diamètre de travail: 12 1/2"
- Capacité au-dessus de la table: 12"

\$369.99



MACHINE ROTATIVE À COMBINAISON

KC-RM22

- Capacité de coupe (acier doux): 22 Gauge
- Distance entre les centres du rouleau: 2"
- Profondeur de la gorge au châssis: 7"
- Comprend 6 matrices pour effectuer des crochets (2), forages, filages, courbes et des frisages

\$699.

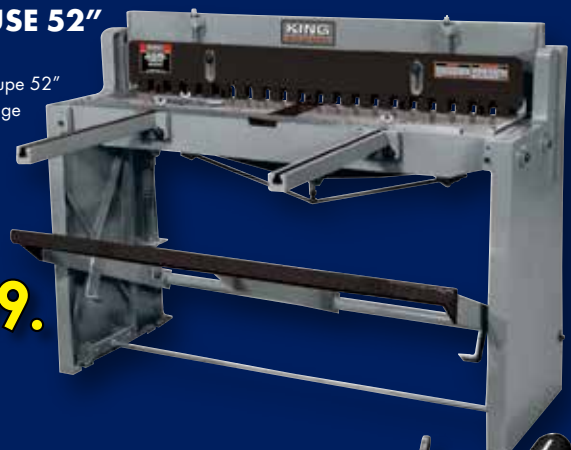


CISAILLEUSE 52"

KC-F5216

- Longueur de coupe 52"
- Capacité 16 jauge
- Poids 1040 lbs

\$2199.



PLIEUSE POUR BOÎTE ET PLATEAU MODÈLE DE PLANCHER

KC-BP4812

- Longueur de pliage 48 1/4"
- Capacité 12 jauge
- Poids 1000 lbs

\$3399.



ROULEAUX

KC-S5016

- Longueur max. 50"
- Capacité 16 jauge
- Poids 500 lbs

\$1399.



KC-S3622

- Longueur max. 36"
- Capacité 22 jauge
- Poids 210 lbs

\$599.

KC-S2422

- Longueur max. 24"
- Capacité 22 jauge
- Poids 180 lbs

\$499.

CISAILLEUSE À MAIN DE 12"

KC-HS12

- Bras de niveau avec ressort de compensation
- Facilité de découpe sur toute la longueur
- Corps rigide

\$199.99



ENCOCHEUSE MANUELLE 4 TONNES

KC-N616

- Construction robuste en fonte d'acier
- Capacité de l'encoche (acier doux) 16 Jauge
- Capacité de perçage (acier doux) 18 Jauge
- Encoche maximale (6" X 6" x 90°)

\$699.



CISAILLEUSE, PLIEUSE ET ROULEAU

KC-1220

- Longueur max. 12"
- Épaisseur maximum 20 jauge
- Poids 95 lbs

\$419.

KC-3020

- Longueur max. 30"
- Épaisseur maximum 20 jauge
- Poids 290 lbs

\$799.

KC-4020

- Longueur max. 40"
- Épaisseur maximum 20 jauge
- Poids 450 lbs

\$1159.



MACHINES DE FORMAGE 3 EN 1

GÉNÉRATRICES À ESSENCE

GÉNÉRATRICE PORTATIVE 950W

KCG-951G

- Puissant moteur OHV de 2 CV, 2 temps à refroidissement à air
- Alternateur sans balai et ignition électronique
- Prise: CA de sortie 120V/6.7 ampères
- Prise: CC de sortie 12V/5.3 ampères
- Démarreur manuel à rappel facile à utiliser
- Disjoncteurs et relais de sécurité CA et CC pour une opération sécuritaire
- Comprend câbles de survolt CC et douille pour bougie

\$179.99



GÉNÉRATRICE À ESSENCE 1500W

KCG-1501GN

- Puissant moteur OHV de 3 CV, 4 temps à refroidissement à air
- Interrupteur de niveau d'huile avec lumière indicatrice arrête et protège le moteur lorsque le niveau d'huile est trop bas
- Prise double: CA de sortie 120V/11.6 ampères
- Terminaux: CC de sortie 12V, 8 ampères
- Démarreur à rappel facile à utiliser
- Disjoncteurs CA et CC pour une opération en sécurité
- Comprend câbles de survolt CC et douille pour bougie

\$299.99



GÉNÉRATRICE À ESSENCE 4200W AVEC ENS. DE ROUES

KCG-4200G

- Puissant moteur OHV de 7 CV, 4 temps à refroidissement à air
- Régulateur AVR et ignition électronique
- Interrupteur du moteur avec lumière en cas de bas niveau d'huile
- Prise double: CA 120V/20 Amp
- Prise verrouillable: CA 120V/240V/30 Amp
- Démarreur à rappel facile à utiliser
- Sélecteur de voltage et terminal pour la mise à la terre
- Disjoncteur à réarmement et relais de sécurité CA pour une opération sécuritaire

\$429.99



GÉNÉRATRICE À ESSENCE 6500W AVEC ENS. DE ROUES

KCG-6501G

- Puissant moteur OHV de 15 CV, 4 temps à refroidissement à air
- Régulateur AVR et ignition électronique
- Interrupteur du moteur avec lumière en cas de bas niveau d'huile
- Prise double: CA 120V/20 Amp
- Prise verrouillable: CA 120V/240V/30 Amp
- Disjoncteur à réarmement et relais de sécurité CA pour une opération sécuritaires

\$679.99



GÉNÉRATRICE À ESSENCE 8500W AVEC DÉMARRAGE ÉLECTRIQUE ET ENS. DE ROUES

KCG-8500GE

- Puissant moteur OHV de 15 CV, 4 temps à refroidissement à air
- Régulateur AVR et ignition électronique
- Deux prises doubles: CA 120V/20 ampères
- Deux prises verrouillables: CA 120V/30 ampères et 120V/240V/30 ampères

\$879.99



HOUSES TOUTE SAISON POUR GÉNÉRATRICES

- Fabriqué en bâche ultra-robuste avec revêtement en vinyle PVC
- Revêtement imperméable et ignifuge B2
- Conçues pour les génératrices King et autres génératrices de taille similaire ayant des poignées rabattables et des roues installés

\$39.99
ch.



K-42CVR

Convient génératrices: KCG-3500G, KCG-4200G

K-85CVR

Convient génératrices: KCG-5625G, KCG-6501G, KCG-7500G, KCG-7501GE, KCG-8500GE

K-100CVR

Convient génératrices: KCG-9000GE, KCG-10000GE

RALLONGES POUR GÉNÉRATRICES

K-L1430R-25

Longueur de la rallonge: 25 Pieds
Jauge (AWG)/Cordon: 10 (STW 4/C)
Nombre de prises 120V: 4



Disjoncteurs

Transforme une prise verrouillable Nema L14-30P de 240V 30 ampères en prises Nema 5-15/20R 120V de 20 ampères

K-L1430-25-4T

Longueur de la rallonge: 25 Pieds
Jauge (AWG)/Cordon: 10 (STW 4/C)
Nombre de prises 120V: 4



BOUT ÉCLAIRÉ

\$69.99

GÉNÉRATRICE À INVERSEUR ÉLECTRONIQUE 2000W À ESSENCE

KCG-2001i

- Génératrice à inverseur électronique à onde sinus fournit un courant stable pour faire fonctionner des appareils électroniques sensibles aux fluctuations de voltage
- Puissant moteur OHV de 3 CV, 4 temps à refroidissement à air
- Prise USB: CC de sortie 5V/1.5 ampères pour charger téléphones, tablettes ou tout autre équipement alimenté par USB
- Prise allume-cigarette: CC de sortie 12V/8 ampères
- Prise Double: CA de sortie 120V/13.3 ampères

Comprend Port USB

USB



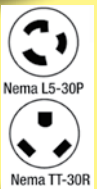
\$679.99

En option

K-X2P

Câble de Jumelage pour connectivité entre deux inverseurs

\$119.99



LAVEUSE À HAUTE PRESSION 3000 LB/PO² À ESSENCE

KPW-3001FM

- 3000 lb/po², volume d'eau maximum de 2.3 gal/min
- Soupape de sûreté thermique sur la pompe protège contre la surchauffe
- Boyau haute pression de 25' et raccord à branchement rapide pour boyau d'entrée
- Comprend roues de 10" pour maniabilité et 5 buses de pulvérisation à branchement rapide (0°, 15°, 25°, 40° et détergent)



\$439.99

7CV

ADAPTATEUR DE VR POUR GÉNÉRATRICE

K-TT30R

Cet adaptateur permet une génératrice ayant un réceptacle NEMA L5-30R 125V verrouillable d'être branché aux véhicules récréatifs qui utilisent une rallonge de VR typique



\$12.99

POMPE À EAU DE 2" et 3" À ESSENCE

KCG-2PGN-7

Diamètre d'aspiration et de refoulement de 2" NPT

- Hauteur manométrique de 92' (hauteur totale, au niveau de la mer, à laquelle l'eau peut être élevée au-dessus de son niveau initial)
- Interrupteur du moteur en cas de bas niveau d'huile
- Comprend 3 colliers de serrage, 4 adaptateurs pour boyaux, 4 joints d'étanchéité en caoutchouc, panier passoir et adaptateur pour panier passoir



\$299.99

Puissant moteur OHV 6.5 CV, 4 temps à refroidissement à air
Démarrateur à rappel facile à utiliser

KCG-3PG-7

Diamètre d'aspiration et de refoulement de 3" NPT



\$319.99

Puissant moteur OHV 6.5 CV, 4 temps à refroidissement à air
Démarrateur à rappel facile à utiliser

MOTEURS À ESSENCE

KCG-65

- Puissant moteur OHV de 6.5 CV, 4 temps à refroidissement à air
- Idéal pour compresseurs, génératrices, laveuses à haute pression, go-karts et fendeuses à bois
- Direction de rotation dans le sens antihoraire



\$179.99

KCG-130

- Puissant moteur OHV de 13 CV, 4 temps à refroidissement à air
- Idéal pour compresseurs, génératrices, laveuses à haute pression, go-karts et fendeuses à bois
- Direction de rotation dans le sens antihoraire



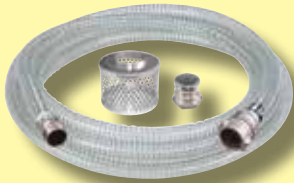
\$349.99

ENSEMBLES DE TUYAUX POUR POMPE À EAU

Chaque ensemble de tuyau comprend un adaptateur "camlock" fileté de type A

Tuyaux d'aspiration renforcés en PVC transparent

Tuyaux de décharge en PVC



\$79.99

KW-252
2" X 25 pi



\$59.99

KW-502
2" X 50 pi

\$99.99

KW-503
3" X 50 pi

TRONÇONNEUSE 14"

8342N

- Grande gâchette dans la poignée pour une utilisation facile et sécuritaire
- Meule abrasive standard de 14" pour la coupe de métaux ferreux
- Étau avec ajustement rapide, permettant des coupes jusqu'à un angle de 45°



(Moteur 15 Amp.)

THERMOMÈTRE NUMÉRIQUE À INFRAROUGE AVEC POINTEUR À LASER

K-550

Gamme de température (-50°C~550°C) (-58°F~1022°F)



\$39.99

CAMÉRAS D'INSPECTION

CAMÉRA D'INSPECTION AVEC MONITEUR ACL

KC-9050

L'ensemble comprend:

- Sonde à caméra flexible de 9mm de diamètre x 39"
- Moniteur couleur TFT-ACL diagonale de 2.4"
- Lumières DEL à l'intérieur de la sonde à caméra éclairant les espaces sombres
- 3 accessoires (miroir 45°, tige magnétique, tige en crochet) et 4 batteries AA

\$99.99

SONDE À CAMÉRA DE 4.5MM POUR CAMÉRAS D'INSPECTION

KW-9123

- Sonde à caméra flexible-obésante de 4.5mm de diamètre x 39" impénétrable aux normes IP67
- Lumières DEL à l'intérieur de la sonde à caméra éclairant les espaces sombres

\$69.99

Idéal pour l'inspection des petites espaces

CAMÉRA D'INSPECTION SANS FIL AVEC MONITEUR ACL ENREGISTRABLE

KC-9200

3X Zoom Numérique

L'ensemble comprend:

- Poignée de caméra, sonde à caméra 39" x 9mm, rallonge de sonde à caméra 39" x 10mm, moniteur couleur sans fil TFT-LCD de 3.5", chargeur Li-ion pour moniteur, 3 accessoires (miroir 45°, tige magnétique, tige en crochet), câbles USB et Vidéo, carte mémoire SD de 4GB et 4 batteries AA

\$199.99

TRANSPALETTES

KC-2145N-NYL

(21" X 45")
Roues-Nylon

\$399.99

KC-2748N-NYL

(27" X 48")
Roues-Nylon

\$399.99

KC-2748NP

(27" X 48")
Roues-Poly

\$399.99



Hauteur min. des fourches au sol 2.95"

Hauteur max. des fourches 7 1/2"

NOUVEAU

Commande manuelle à trois positions

Pédale à pied à action rapide

Pédale à pied à action rapide

Pédale à pied à action rapide

Capacité de 5500 lbs



Pompe à 2 cylindres en fonte d'acier lubrifiée à l'huile avec tête à étape simple



COMPRESSEUR À AIR STATIONNAIRE 6.5 CV DÉBIT MAX DE 60 GALLONS

KC-6160V1

- Pression maximale de 150 lb/po²
- 13.4 pi³/min @ 40 lb/po²
- 11.2 pi³/min @ 90 lb/po²
- Clapets à rendement élevé pour une performance maximale

\$799.

PRESSES HYDRAULIQUE DE AVEC GARDE À GRILLAGE

- Idéale pour redresser, aplatis, plier ou étamper
- Utilisée pour installer ou enlever engrenages, bagues ou des roulements
- Tablier mobile réglable en hauteur avec tiges de support
- Comprend 2 plaques de pression

EN OPTION

Ensemble Pointeaux et Filière 9 mcx.

KM-045

\$99.



10 TONNES
KHP-10T-GG

\$269.99

20 TONNES
KHP-20T-GG

\$399.99

WWW.KINGCANADA.COM

GRUE D'ATELIER PLIANTE 2 TONNES

KFC-2TN

- Cric hydraulique de 8 tonnes comprenant un système de valve à surcharge pour une protection maximale de la pompe
- Conception compacte avec bras rétractables et jambes pliantes
- Jambes pliantes avec goupilles de sécurité s'étendant jusqu'à 68 1/2"



\$299.99

EN OPTION

NIVELEUR DE MOTEUR DE 3/4 TONNES

KLV-1500

- Pour la pose ou la dépose d'un moteur
- Manivelle pour réglage d'inclinaison

\$49.99

MACHINES DE SABLAGE À JET

- Construction robuste en acier
- Le réapprovisionnement en abrasif est facilité par l'entonnoir intégré
- Soupape de sûreté
- Boyau abrasif de 1/2" (D.I.) x 8 pieds
- Comprend fusil abrasif, 4 buses en céramique (2, 2.5, 3 et 3.5mm), filtre séparateur d'eau, cagoule de protection et ruban en téflon



10 GALLONS

20 GALLONS

Cagoule de protection incluse

KSB-10
\$199.99

KSB-20
\$239.99

Lampes de travail DEL DOUBLE

LAMPES DE TRAVAIL DEL

Sans Fils

KC-1201 LED

Lampe de travail 10W émettent 1200 lumens

\$29.99

KC-1202 LED-C

Lampe de travail 10W émettent 1200 lumens

\$49.99

KC-2401 LED

Lampe de travail 20W émettent 2400 lumens

\$49.99

KC-3601 LED

Lampe de travail 30W émettent 3600 lumens

\$69.99

KC-2402 LED-ST

Émettent 4800 lumens

- Loquet de relâche rapide
- Pour utilisation dans des endroits secs à l'intérieur et l'extérieur

\$129.99

KC-3602 LED-ST

Émettent 7200 lumens

- Loquet de relâche rapide
- Pour utilisation dans des endroits secs à l'intérieur et l'extérieur

\$199.99

BASSINS DE NETTOYAGE AUTO-RECYCLANT

BROSSE DE NETTOYAGE POUR BASSINS DE NETTOYAGE
KM-059
\$19.99



5 GALLONS



20 GALLONS



40 GALLONS

KPW-205

- Liaison fusible de sécurité
- Pompe durable incluse

\$69.99

KPW-220

- Liaison fusible de sécurité
- Pompe durable incluse

\$169.99

KPW-240

- Liaison fusible de sécurité
- Pompe durable incluse

\$199.99



CABINETS DE SABLAGE À JET



\$169.99

\$599.

KSB-110N-9

- Lumière fluorescente filtrée
- Fusil en aluminium avec 3 becs en céramique
- 2 gants en caoutchouc fixes à l'avant

KSB-350

- Lumière fluorescente filtrée
- Fusil en aluminium avec 3 becs en céramique
- 2 gants en caoutchouc fixes à l'avant

Malgré l'attention particulière apportée à l'élaboration de cette circulaire, il n'y a pas de glissement des erreurs. Toute erreur sera corrigée ou clarifiée dès son repérage par une affiche de rectification à notre comptoir. Il se peut qu'un article diffère de son illustration. Nous nous réservons le droit de limiter les quantités ou d'offrir des substituts au besoin. Certains magasins ne gardent pas en inventaire tous les produits en raison des espaces disponibles. Nous nous réservons le droit d'apporter des corrections pour toutes erreurs typographiques et de photo sans préavis.